

***SPECIFICHE TECNICHE E REGOLE PER LA  
COMPILAZIONE DEI DATI DELLE FATTURE***

***VERSIONE 1.2***

## INDICE

<b>INTRODUZIONE</b>	<b>3</b>
<b>1. DATI DI TESTATA - <i>DatiFatturaHeader</i></b>	<b>5</b>
<b>2. DATI RELATIVI ALLE FATTURE EMESSE – <i>DTE</i></b>	<b>6</b>
<b>3. DATI RELATIVI ALLE FATTURE RICEVUTE – <i>DTR</i></b>	<b>13</b>
<b>4. DATI DI ANNULLAMENTO – <i>ANN</i></b>	<b>20</b>
<b>5. SCHEMA DEL FILE XML</b>	<b>22</b>
5.1    DatiFatturaHeader	23
5.2    DTE (dati fatture emesse)	24
5.2.1    DTE – CedentePrestatoreDTE	24
5.2.2    DTE – CessionarioCommittenteDTE	29
5.2.3    DTE – Rettifica	33
5.3    DTR (dati fatture ricevute)	34
5.3.1    DTR – CessionarioCommittenteDTR	34
5.3.2    DTR – CedentePrestatoreDTR	35
5.3.3    DTR –Rettifica	38
5.4    ANN (annullamento dati fatture)	38
<b>6. XSD E FORMATO TABELLARE</b>	<b>41</b>

## INTRODUZIONE

Il presente documento descrive le regole tecniche per la predisposizione del file XML dei dati delle fatture emesse e ricevute, da trasmettere all'Agenzia delle Entrate ai sensi dell'articolo 1, comma 3, del decreto legislativo 127/2015 e dell'articolo 21 del decreto legge 78/2010, come modificato dal decreto legge 193/2016, articolo 4, comma 1.

Si compone di tre parti:

- nella Parte I per ciascun elemento informativo del file sono riportati la denominazione, il significato, l'elenco dei valori ammessi e le caratteristiche di utilizzo;
- nella Parte II i dati vengono descritti nel dettaglio tecnico con particolare attenzione alla loro struttura sintattica;
- nella Parte III viene riportato l'”XML Schema” (xsd).

## **PARTE I**

## 1. DATI DI TESTATA - *DATIFATTURAHEADER*

Questo blocco di dati si compone di tre elementi.

**ProgressivoInvio:** progressivo che il soggetto trasmittente può attribuire al file per una propria finalità di identificazione univoca. L'elemento non deve essere obbligatoriamente valorizzato.

**DatiDichiarante** (questo blocco va valorizzato solo se il soggetto obbligato alla comunicazione dei dati fattura non coincide con il soggetto passivo IVA al quale i dati si riferiscono)

**CodiceFiscale:** codice fiscale del soggetto che comunica i dati fattura.

**Carica:** codice riferito al soggetto obbligato alla comunicazione dei dati fattura in relazione alla carica rivestita, desumibile dalla tabella disponibile nelle istruzioni del modello IVA annuale.

**IdSistema:** elemento riservato al Sistema nei casi di invio file tramite applicazione web; **non deve mai essere valorizzato dall'utente.**

**SpazioDatiFattura:** elemento riservato al Sistema; **non deve mai essere valorizzato dall'utente.**

## 2. DATI RELATIVI ALLE FATTURE EMESSE – DTE

Questo blocco deve essere valorizzato nei casi in cui i dati che si stanno trasmettendo fanno riferimento a fatture ‘emesse’. Non vanno riportati, in questo blocco, i dati relativi alle ‘autofatture’, vale a dire a quelle fatture emesse dal cessionario/committente nei casi in cui non le abbia ricevute o, pur avendole ricevute, abbia rilevato in esse delle irregolarità. **La presenza di questo blocco esclude la valorizzazione dei blocchi di cui ai successivi paragrafi 3 e 4.**

<CedentePrestatoreDTE>

**Identificativi Fiscali** (questo blocco va obbligatoriamente valorizzato per la parte relativa all’*IdFiscaleIVA* e opzionalmente per il *CodiceFiscale*)

**IdFiscaleIVA** (gli elementi di questo blocco, obbligatorio, consentono l’inserimento della partita IVA per i soggetti residenti in Italia, ovvero operanti in Italia attraverso Stabile Organizzazione, oppure della partita IVA con la quale sono fiscalmente identificati in Italia i soggetti residenti all’estero)

**IdPaese:** deve assumere il valore “IT”.

**IdCodice:** numero di partita IVA del cedente/prestatore.

**CodiceFiscale:** numero di codice fiscale del cedente/prestatore. Questo elemento è opzionale.

**Altri Dati Identificativi** (blocco opzionale; tutti gli elementi che lo compongono sono anch’essi opzionali)

**Denominazione:** ditta, denominazione o ragione sociale del cedente/prestatore persona non fisica.

**Nome:** nome del cedente/prestatore persona fisica.

**Cognome:** cognome del cedente/prestatore persona fisica.

**Sede** (gli elementi di questo blocco consentono l’inserimento dei dati della sede legale, per le società, o del domicilio fiscale, per ditte individuali e lavoratori autonomi)

**Indirizzo:** indirizzo (via, piazza etc.) del cedente/prestatore, comprensivo, se si vuole, del numero civico.

**NumeroCivico:** numero civico relativo all’indirizzo specificato nell’elemento *Indirizzo*.

**CAP:** Codice di Avviamento Postale relativo all'indirizzo.

**Comune:** comune cui si riferisce l'indirizzo.

**Provincia:** sigla della provincia di appartenenza del comune (nei casi di sede in Italia).

**Nazione:** codice della nazione.

**StabileOrganizzazione** (gli elementi di questo blocco consentono l'inserimento dei dati della stabile organizzazione in Italia relativa al cedente/prestatore non residente che ha effettuato, tramite tale organizzazione, la/le transazione/i oggetto del documento)

**Indirizzo:** indirizzo (via, piazza, etc.) della stabile organizzazione del cedente/prestatore, comprensivo, se si vuole, del numero civico.

**NumeroCivico:** numero civico relativo all'indirizzo specificato nell'elemento *Indirizzo*.

**CAP:** Codice di Avviamento Postale relativo all'indirizzo.

**Comune:** comune cui si riferisce l'indirizzo.

**Provincia:** sigla della provincia di appartenenza del comune.

**Nazione:** codice della nazione.

**RappresentanteFiscale** (gli elementi di questo blocco consentono l'inserimento dei dati del rappresentante fiscale in Italia di cui, eventualmente, si avvalga il cedente/prestatore ai sensi del DPR 633 del 1972 e successive modifiche ed integrazioni)

**IdFiscaleIVA** (partita IVA del rappresentante fiscale)

**IdPaese:** deve assumere il valore "IT".

**IdCodice:** numero di partita IVA del rappresentante fiscale.

**Denominazione:** ditta, denominazione o ragione sociale del rappresentante fiscale del cedente/prestatore persona non fisica.

**Nome:** nome del rappresentante fiscale del cedente/prestatore persona fisica.

**Cognome:** cognome del rappresentante fiscale del cedente/prestatore persona fisica.

### <CessionarioCommittenteDTE>

Questo blocco può essere ripetuto, fino a un massimo di 1000 occorrenze, per consentire la trasmissione dei dati delle fatture emesse nei confronti di cessionari/committenti diversi.

**IdentificativiFiscali** (in merito all'obbligo di valorizzazione di questo blocco occorre distinguere il caso di:

- ✓ dati riferiti a fatture ordinarie: blocco obbligatorio
- ✓ dati riferiti a fatture semplificate: blocco obbligatorio solo se non si è valorizzato il blocco *AltriDatIdentificativi*
- ✓ dati riferiti a documento riepilogativo: blocco opzionale

Nell'ambito dei suddetti vincoli, per gli elementi che compongono il blocco valgono le regole elencate di seguito)

**IdFiscaleIVA** (la valorizzazione di questo blocco è in alternativa non esclusiva a quella dell'elemento *CodiceFiscale*; in altri termini, può non essere valorizzato se è valorizzato l'elemento *CodiceFiscale*; consente l'inserimento della partita IVA per i soggetti residenti in Italia, ovvero operanti in Italia attraverso Stabile Organizzazione, oppure dell'identificativo fiscale assegnato dall'autorità del proprio paese per i soggetti non residenti)

**IdPaese:** codice del paese assegnante l'identificativo fiscale al soggetto cessionario/committente.

**IdCodice:** numero di identificazione fiscale del cessionario/committente.

**CodiceFiscale:** la valorizzazione di questo elemento è in alternativa non esclusiva a quella del blocco *IdFiscaleIVA* (può non essere valorizzato se è valorizzato il blocco *IdFiscaleIVA*); consente l'inserimento del numero di codice fiscale del cessionario/committente.

**AltriDatIdentificativi** (questo blocco è obbligatorio nel solo caso di dati riferiti a fatture semplificate qualora non sia stato valorizzato il blocco *IdentificativiFiscali*; in tutti gli altri casi è opzionale)

**Denominazione:** ditta, denominazione o ragione sociale del cessionario/committente persona non fisica (nel caso di fattura alla PA, corrisponde alla struttura della pubblica Amministrazione destinataria).

**Nome:** nome del cessionario/committente persona fisica.



**Cognome:** cognome del cessionario/committente persona fisica.

**Sede** (questo blocco, opzionale, consente l'inserimento dei dati della sede del cessionario/committente; tutti gli elementi che lo compongono sono anch'essi opzionali)

**Indirizzo:** indirizzo (via, piazza, etc.) del cessionario/committente, comprensivo, se si vuole, del numero civico.

**NumeroCivico:** numero civico relativo all'indirizzo specificato nell'elemento *Indirizzo*.

**CAP:** Codice di Avviamento Postale relativo all'indirizzo.

**Comune:** comune cui si riferisce l'indirizzo.

**Provincia:** sigla della provincia di appartenenza del comune (nei casi di sede in Italia).

**Nazione:** codice della nazione.

**StabileOrganizzazione** (questo blocco, opzionale, consente l'inserimento dei dati della stabile organizzazione in Italia relativa al cessionario/committente non residente che ha effettuato, tramite tale organizzazione, la/le transazione/i oggetto del documento; tutti gli elementi che lo compongono sono anch'essi opzionali)

**Indirizzo:** indirizzo (via, piazza, etc.) della stabile organizzazione del cessionario/committente, comprensivo, se si vuole, del numero civico.

**NumeroCivico:** numero civico relativo all'indirizzo specificato nell'elemento *Indirizzo*.

**CAP:** Codice di Avviamento Postale relativo all'indirizzo.

**Comune:** comune cui si riferisce l'indirizzo.

**Provincia:** sigla della provincia di appartenenza del comune.

**Nazione:** codice della nazione.

**RappresentanteFiscale** (questo blocco, opzionale, consente l'inserimento dei dati del rappresentante fiscale in Italia di cui, eventualmente, si avvalga il cessionario/committente; tutti gli elementi che lo compongono sono anch'essi opzionali)

**IdFiscaleIVA** (identificativo fiscale del rappresentante fiscale)

**IdPaese:** codice del paese assegnante l'identificativo fiscale al soggetto rappresentante.

**IdCodice:** numero di identificazione fiscale del rappresentante fiscale.

**Denominazione:** ditta, denominazione o ragione sociale del rappresentante fiscale del cessionario/committente persona non fisica.

**Nome:** nome del rappresentante fiscale del cessionario/committente persona fisica.

**Cognome:** cognome del rappresentante fiscale del cessionario/committente persona fisica.

**DatiFatturaBodyDTE** (blocco obbligatorio che, all'interno di ciascun blocco *CessionarioCommittenteDTE*, può essere replicato fino a un massimo di 1000 occorrenze, nel caso in cui si vogliono trasmettere dati di più documenti)

**DatiGenerali** (blocco obbligatorio che identifica il documento emesso)

**TipoDocumento:** tipologia della forma nella quale è emesso il documento al quale si riferiscono i dati oggetto della trasmissione (fattura, nota di credito, nota di debito, fattura semplificata, nota di credito semplificata, documento riepilogativo).

**Data:** data del documento al quale si riferiscono i dati. Nel caso di documento riepilogativo (*TipoDocumento* = TD12) contiene la data di un giorno qualsiasi del mese in cui sono state emesse le fatture che compongono il documento.

**Numero:** numero progressivo attribuito dal cedente/prestatore al documento al quale si riferiscono i dati.

**DatiRiepilogo** (blocco obbligatorio che può ripetersi più volte per ogni fattura fino a un massimo di 1000 occorrenze. Ogni ripetizione conterrà le informazioni aggregate per ciascun valore di aliquota IVA applicata alle operazioni elencate nel documento e, nel caso di imposta a zero, per ciascun motivo di esclusione, come riportato nell'elemento *Natura*. Inoltre, per la stessa aliquota IVA o per la stessa natura, può ripetersi per differenziare i valori riferiti a spese detraibili o deducibili da quelli riferiti a spese non detraibili né deducibili).

**ImponibileImporto:** ammontare dei beni ceduti e dei servizi resi. Nei casi di documento (fattura/nota di credito/nota di debito) ordinario contiene:

- o la base imponibile alla quale applicare l'IVA secondo l'aliquota indicata.
- o l'importo (per le operazioni per le quali il cedente/prestatore non deve dettagliare l'imposta in fattura).

Per le fatture semplificate, contiene l'importo risultante dalla somma di imponibile ed imposta.

**DatiIVA** (dati relativi all'imposta)

**Imposta:** ammontare dell'imposta. Si può indicare in alternativa all'aliquota ma solo se i dati fanno riferimento a un documento semplificato.

**Aliquota:** aliquota IVA (%) applicata. Si può indicare in alternativa all'imposta ma solo se i dati fanno riferimento a un documento semplificato.

**Natura:** codice che esprime la natura delle operazioni ovvero il "motivo" specifico per il quale il cedente/prestatore [FORNITORE] non deve indicare l'imposta in fattura.

**Detraibile:** contiene il valore percentuale di detraibilità se gli importi si riferiscono a spese detraibili.

**Deducibile:** indica se gli importi si riferiscono a spese deducibili.

**EsigibilitàIVA:** codice che esprime il regime di esigibilità dell'IVA (differita o immediata) o la modalità di versamento dell'imposta (scissione dei pagamenti).

#### <Rettifica>

Questo blocco va valorizzato solo se i dati contenuti all'interno del blocco DTE costituiscono una rettifica di dati precedentemente trasmessi.

**IdFile:** identificativo del file con il quale sono stati trasmessi per la prima volta i dati che si vogliono rettificare; è l'identificativo comunicato dal Sistema all'utente trasmittente con la notifica di esito<sup>1</sup>.

---

<sup>1</sup> La notifica di esito è definita nel documento "Modalità di trasmissione dati"

**Posizione:** posizione occupata dal documento all'interno del file con il quale il documento è stato originariamente trasmesso. Questo elemento consente di disporre di un'ulteriore informazione ai fini dell'identificazione univoca dei dati oggetto di rettifica. Il valore della *Posizione* va da 1 a n e segue l'ordine nel quale i diversi documenti (individuati dal tag *DatiFatturaBodyDTE*) sono stati rappresentati all'interno del file XML originario. Il valore della posizione nel file originario prescinde dal cessionario/committente. Ad esempio, ipotizzando che il file originario presenti 3 cessionari/committenti e, per ognuno di essi, tre documenti, le posizioni dei documenti andranno da 1 a 9, secondo l'ordine in cui figurano all'interno del file XML.

### 3. DATI RELATIVI ALLE FATTURE RICEVUTE – DTR

Questo blocco deve essere valorizzato nei casi in cui i dati che si stanno trasmettendo fanno riferimento a fatture e a bollette doganali ‘ricevute’ e sottoposte a registrazione oppure alle ‘autofatture’, vale a dire a quelle fatture emesse e registrate dal cessionario/committente nei casi in cui non le abbia ricevute dal cedente/prestatore o, pur avendole ricevute, abbia rilevato in esse delle irregolarità. **La presenza di questo blocco esclude la valorizzazione dei blocchi di cui al precedente paragrafo 2 e al successivo paragrafo 4.**

<CessionarioCommittenteDTR>

**Identificativi Fiscali** (questo blocco va obbligatoriamente valorizzato per la parte relativa all'*IdFiscaleIVA* e opzionalmente per il *CodiceFiscale*)

**IdFiscaleIVA** (gli elementi di questo blocco consentono l'inserimento della partita IVA per i soggetti residenti in Italia, ovvero operanti in Italia attraverso Stabile Organizzazione, oppure della partita IVA con la quale sono fiscalmente identificati in Italia i soggetti residenti all'estero)

**IdPaese:** deve assumere il valore "IT".

**IdCodice:** numero di partita IVA del cessionario/committente.

**CodiceFiscale:** numero di codice fiscale del cessionario/committente. Questo elemento è opzionale.

**Altri Dati Identificativi** (blocco opzionale; tutti gli elementi che lo compongono sono anch'essi opzionali)

**Denominazione:** ditta, denominazione o ragione sociale del cessionario/committente persona non fisica.

**Nome:** nome del cessionario/committente persona fisica.

**Cognome:** cognome del cessionario/committente persona fisica.

**Sede** (questo blocco consente l'inserimento dei dati della sede del cessionario/committente; tutti gli elementi che lo compongono sono opzionali)

**Indirizzo:** indirizzo (via, piazza, etc.) del cessionario/committente, comprensivo, se si vuole, del numero civico.

**NumeroCivico:** numero civico relativo all'indirizzo specificato nell'elemento *Indirizzo*.

**CAP:** Codice di Avviamento Postale relativo all'indirizzo.

**Comune:** comune cui si riferisce l'indirizzo.

**Provincia:** sigla della provincia di appartenenza del comune (nei casi di sede in Italia).

**Nazione:** codice della nazione.

**StabileOrganizzazione** (questo blocco consente l'inserimento dei dati della stabile organizzazione in Italia relativa al cessionario/committente non residente che ha effettuato, tramite tale organizzazione, la/le transazione/i oggetto del documento; tutti gli elementi che lo compongono sono opzionali)

**Indirizzo:** indirizzo (via, piazza, etc.) della stabile organizzazione del cessionario/committente, comprensivo, se si vuole, del numero civico.

**NumeroCivico:** numero civico relativo all'indirizzo specificato nell'elemento *Indirizzo*.

**CAP:** Codice di Avviamento Postale relativo all'indirizzo.

**Comune:** comune cui si riferisce l'indirizzo.

**Provincia:** sigla della provincia di appartenenza del comune.

**Nazione:** codice della nazione.

**RappresentanteFiscale** (questo blocco consente l'inserimento dei dati del rappresentante fiscale in Italia di cui, eventualmente, si avvalga il cessionario/committente ai sensi del DPR 633 del 1972 e successive modifiche ed integrazioni; tutti gli elementi che lo compongono sono opzionali)

**IdFiscaleIVA** (partita IVA del rappresentante fiscale)

**IdPaese:** deve assumere il valore "IT".

**IdCodice:** numero di partita IVA del rappresentante fiscale.

**Denominazione:** ditta, denominazione o ragione sociale del rappresentante fiscale del cessionario/committente persona non fisica.

**Nome:** nome del rappresentante fiscale del cessionario/committente persona fisica.

**Cognome:** cognome del rappresentante fiscale del cessionario/committente persona fisica.

<CedentePrestatoreDTR>

Questo blocco può essere ripetuto, fino ad un massimo di 1000 occorrenze, per consentire la trasmissione dei dati delle fatture ricevute da parte di cedenti/prestatori diversi.

**IdentificativiFiscali** (questo blocco può non essere valorizzato nei casi di documento riepilogativo; in tutti gli altri casi è obbligatorio).

Nell'ambito dei suddetti vincoli, per gli elementi che compongono il blocco valgono le regole elencate di seguito)

**IdFiscaleIVA** (questo blocco, obbligatorio, consente l'inserimento della partita IVA per i soggetti residenti in Italia, ovvero operanti in Italia attraverso Stabile Organizzazione, oppure dell'identificativo fiscale assegnato dall'autorità del proprio paese per i soggetti non residenti)

**IdPaese:** codice del paese assegnante l'identificativo fiscale al soggetto cedente/prestatore.

**IdCodice:** numero di identificazione fiscale del cedente/prestatore.

**CodiceFiscale:** la valorizzazione di questo elemento è opzionale; consente l'inserimento del numero di codice fiscale del cedente/prestatore.

**AltriDatIdentificativi** (blocco opzionale; tutti gli elementi che lo compongono sono anch'essi opzionali)

**Denominazione:** ditta, denominazione o ragione sociale del cedente/prestatore persona non fisica (nel caso di fattura alla PA, corrisponde alla struttura della pubblica Amministrazione destinataria).

**Nome:** nome del cedente/prestatore persona fisica.

**Cognome:** cognome del cedente/prestatore persona fisica.

**Sede** (questo blocco consente l'inserimento dei dati della sede del cedente/prestatore; tutti gli elementi che lo compongono sono opzionali)

**Indirizzo:** indirizzo (via, piazza, etc.) del cedente/prestatore, comprensivo, se si vuole, del numero civico.

**NumeroCivico:** numero civico relativo all'indirizzo specificato nell'elemento *Indirizzo*.

**CAP:** Codice di Avviamento Postale relativo all'indirizzo.

**Comune:** comune cui si riferisce l'indirizzo.

**Provincia:** sigla della provincia di appartenenza del comune (nei casi di sede in Italia).

**Nazione:** codice della nazione.

**StabileOrganizzazione** (questo blocco consente l'inserimento dei dati della stabile organizzazione in Italia relativa al cedente/prestatore non residente che ha effettuato, tramite tale organizzazione, la/le transazione/i oggetto del documento; tutti gli elementi che lo compongono sono opzionali)

**Indirizzo:** indirizzo (via, piazza, etc.) della stabile organizzazione del cedente/prestatore, comprensivo, se si vuole, del numero civico.

**NumeroCivico:** numero civico relativo all'indirizzo specificato nell'elemento precedente.

**CAP:** Codice di Avviamento Postale relativo all'indirizzo.

**Comune:** comune cui si riferisce l'indirizzo.

**Provincia:** sigla della provincia di appartenenza del comune.

**Nazione:** codice della nazione.

**RappresentanteFiscale** (questo blocco consente l'inserimento dei dati del rappresentante fiscale in Italia di cui, eventualmente, si avvalga il cedente/prestatore; tutti gli elementi che lo compongono sono opzionali)

**IdFiscaleIVA** (identificativo fiscale del rappresentante fiscale)

**IdPaese:** codice del paese assegnante l'identificativo fiscale al soggetto rappresentante.

**IdCodice:** numero di identificazione fiscale del rappresentante fiscale.



**Denominazione:** ditta, denominazione o ragione sociale del rappresentante fiscale del cedente/prestatore persona non fisica.

**Nome:** nome del rappresentante fiscale del cedente/prestatore persona fisica.

**Cognome:** cognome del rappresentante fiscale del cedente/prestatore persona fisica.

**DatiFatturaBodyDTR** (blocco obbligatorio che, all'interno di ciascun blocco *CedentePrestatoreDTR*, può essere replicato fino ad un massimo di 1000 occorrenze, nel caso in cui si vogliono trasmettere dati di più documenti).

**DatiGenerali** (blocco obbligatorio che identifica il documento ricevuto).

**TipoDocumento:** tipologia della forma nella quale è emesso il documento al quale si riferiscono i dati oggetto della trasmissione (fattura, nota di credito, nota di debito, fattura semplificata, nota di credito semplificata, documento riepilogativo). Per gli acquisti da soggetti residenti in altro Stato dell'Unione Europea (elemento informativo *CedentePrestatoreDTR-IdentificativiFiscali-IdFiscaleIVA-IdPaese* diverso da "IT" e contenente la sigla di uno degli altri Stati membri dell'UE) il *TipoDocumento* potrà assumere esclusivamente i valori "TD10" e "TD11" per le fatture di acquisto di beni o servizi, "TD04" e "TD05" per le relative note di credito e di debito.

**Data:** data del documento al quale si riferiscono i dati. Può non essere valorizzata nei casi di documento riepilogativo (*TipoDocumento* = TD12)

**Numero:** numero progressivo attribuito dal cedente/prestatore al documento al quale si riferiscono i dati.

**DataRegistrazione:** data nella quale il documento al quale si riferiscono i dati è stato registrato dal cessionario/committente. Nel caso *TipoDocumento* = TD12 contiene la data in cui è stato registrato il documento riepilogativo.

**DatiRiepilogo** (blocco obbligatorio che può ripetersi più volte, fino ad un massimo di 1000 occorrenze, per ogni fattura. Ogni ripetizione conterrà le informazioni aggregate per ciascun valore di aliquota IVA applicata alle operazioni elencate nel documento e, nel caso di imposta a zero, per ciascun motivo di esclusione, come riportato nell'elemento Natura. Inoltre, per la stessa aliquota IVA o per la stessa natura, può ripetersi per differenziare i valori riferiti a spese detraibili o deducibili da quelli riferiti a spese non detraibili né deducibili).

**ImponibileImporto:** ammontare dei beni ceduti e dei servizi resi. Nei casi di documento (fattura/nota di credito/nota di debito) ordinario contiene:

- o la base imponibile alla quale applicare l'IVA secondo l'aliquota indicata.
- o l'importo (per le operazioni per le quali il cedente/prestatore non deve dettagliare l'imposta in fattura).

Per le fatture semplificate, contiene l'importo risultante dalla somma di imponibile ed imposta.

**DatiIVA** (dati relativi all'imposta)

**Imposta:** ammontare dell'imposta. Si può indicare in alternativa all'aliquota ma solo se i dati fanno riferimento a un documento semplificato.

**Aliquota:** aliquota IVA (%) applicata. Si può indicare in alternativa all'imposta ma solo se i dati fanno riferimento a un documento semplificato.

**Natura:** codice che esprime la natura delle operazioni ovvero il "motivo" specifico per il quale il cedente/prestatore [FORNITORE] non deve indicare l'imposta in fattura.

**Detraibile:** contiene il valore percentuale di detraibilità se gli importi si riferiscono a spese detraibili.

**Deducibile:** indica se gli importi si riferiscono a spese deducibili.

**EsigibilitàIVA:** codice che esprime il regime di esigibilità dell'IVA (differita o immediata) o la modalità di versamento dell'imposta (scissione dei pagamenti).

#### <Rettifica>

Questo blocco va valorizzato solo se i dati contenuti all'interno del blocco DTR costituiscono una rettifica di dati precedentemente trasmessi.

**IdFile:** identificativo del file con il quale sono stati trasmessi per la prima volta i dati che si vogliono rettificare; è l'identificativo comunicato dal Sistema all'utente trasmittente in fase di trasmissione del file.

**Posizione:** posizione occupata dal documento all'interno del file con il quale il documento è stato originariamente trasmesso. Questo elemento consente di

disporre di un'ulteriore informazione ai fini dell'identificazione univoca dei dati oggetto di rettifica. Il valore della *Posizione* va da 1 a n e segue l'ordine nel quale i diversi documenti (individuati dal tag *DatiFatturaBodyDTR*) sono stati rappresentati all'interno del file XML originario. Il valore della posizione nel file originario prescinde dal cessionario/committente. Ad esempio, ipotizzando che il file originario presenti 3 cedenti/prestatori e, per ognuno di essi, tre documenti, le posizioni dei documenti andranno da 1 a 9, secondo l'ordine in cui figurano all'interno del file XML.

#### 4. DATI DI ANNULLAMENTO – ANN

Questo blocco deve essere valorizzato nei casi in cui si voglia annullare i dati di una o più fatture inviati in precedenza. **La presenza di questo blocco esclude la valorizzazione dei blocchi di cui ai precedenti paragrafi 2 e 3.**

**IdFile:** identificativo del file con il quale sono stati trasmessi per la prima volta i dati che si vogliono annullare; è l'identificativo comunicato dal Sistema all'utente trasmittente in fase di trasmissione del file.

**Posizione:** posizione occupata dal documento all'interno del file con il quale il documento è stato originariamente trasmesso. Questo elemento consente di disporre di un'ulteriore informazione ai fini dell'identificazione univoca dei dati oggetto di annullamento. Il valore della *Posizione* va da 1 a n e segue l'ordine nel quale i diversi documenti sono stati rappresentati all'interno del file XML originario. Il valore della posizione nel file originario prescinde dal cessionario/committente o dal cedente/prestatore. Ad esempio, ipotizzando che il file originario sia di tipo DTE e presenti 3 cessionari/committenti (oppure sia di tipo DTR con 3 cedenti/prestatori) e, per ognuno di essi, tre documenti, le posizioni dei documenti andranno da 1 a 9, secondo l'ordine in cui figurano all'interno del file XML. Se questo elemento non è valorizzato, l'annullamento si intende riferito a tutti i documenti presenti nel file identificato dall'*IdFile*.

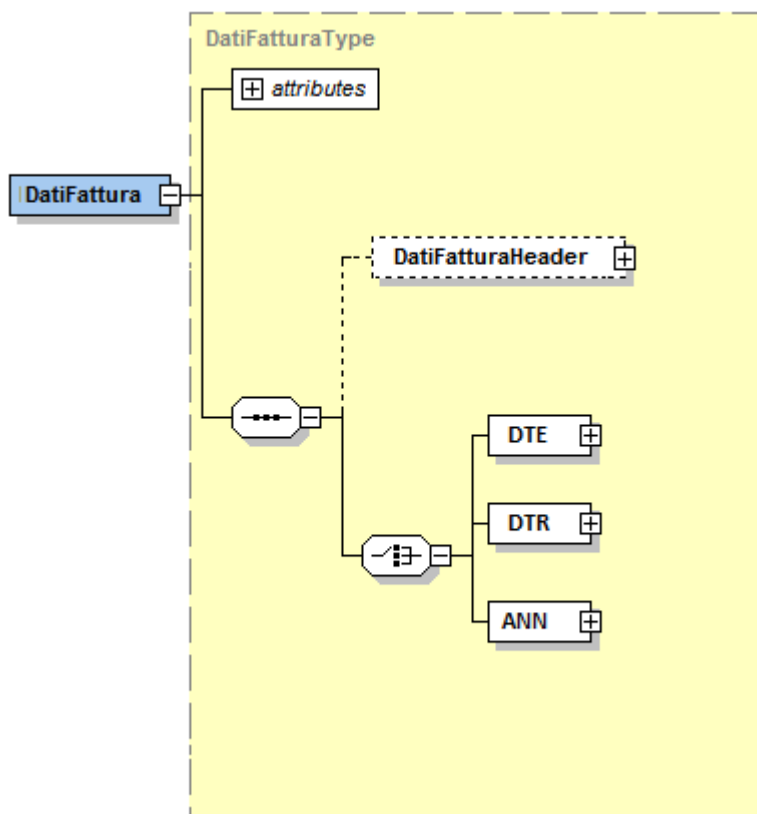
## **PARTE II**

## 5. SCHEMA DEL FILE XML

L' "XML Schema" è il linguaggio di descrizione del contenuto di un file XML; il suo scopo è definire quali elementi sono permessi, quali tipi di dati sono ad essi associati e quale relazione gerarchica hanno fra loro gli elementi del file. Ciò permette principalmente la validazione del file XML, ovvero la verifica che i suoi elementi siano in accordo con la descrizione in linguaggio XML Schema. Una XML Schema Definition (XSD) è un esempio concreto (instance) di schema XML scritto in linguaggio XML Schema

Si richiama l'attenzione su una regola generale da tener presente in fase di creazione del file XML: **i tag relativi ai campi che, nel rispetto delle regole di seguito esposte, si decide di non valorizzare, non devono essere presenti all'interno del file.**

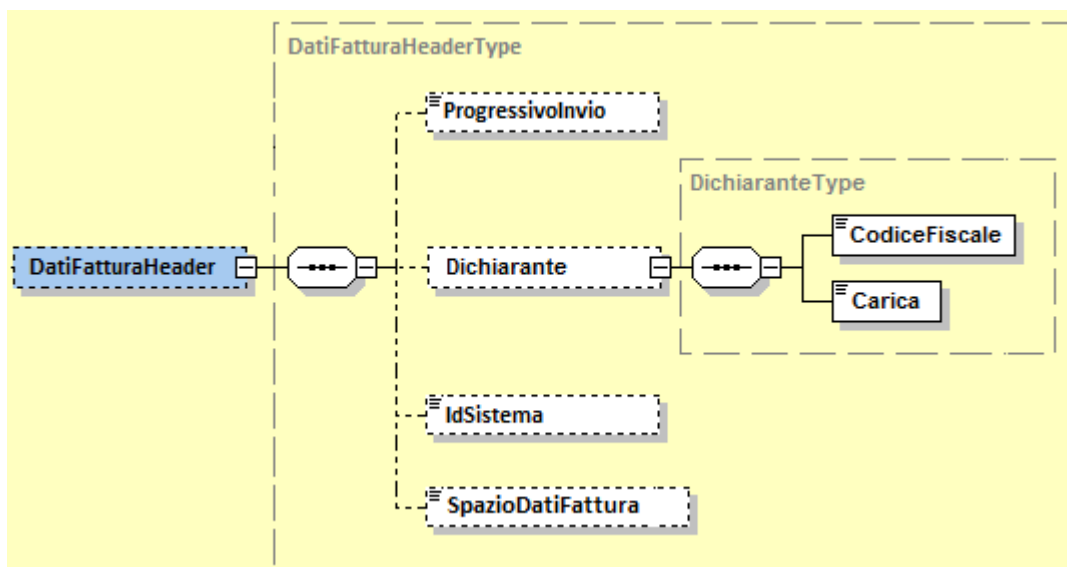
Il file XML è interamente delimitato dall'elemento radice chiamato **DatiFattura** ed è composto da una sequenza di elementi complessi come si può vedere dalla figura che segue:



**Figura 1: Elemento radice Dati Fattura**

Si noti infine una particolarità grafica delle figure presentate di seguito: i riquadri a linea continua rappresentano elementi OBBLIGATORI, quelli a linea tratteggiata rappresentano elementi FACOLTATIVI.

## 5.1 DATIFATTURAHEADER



**Figura 2:** *Elemento DatiFatturaHeader*

L'elemento complesso **DatiFatturaHeader** contiene i campi seguenti:

**Progressivo Invio:** formato alfanumerico; lunghezza massima di 10 caratteri.

**Dichiarante:** con la struttura *DichiaranteType* che si compone di

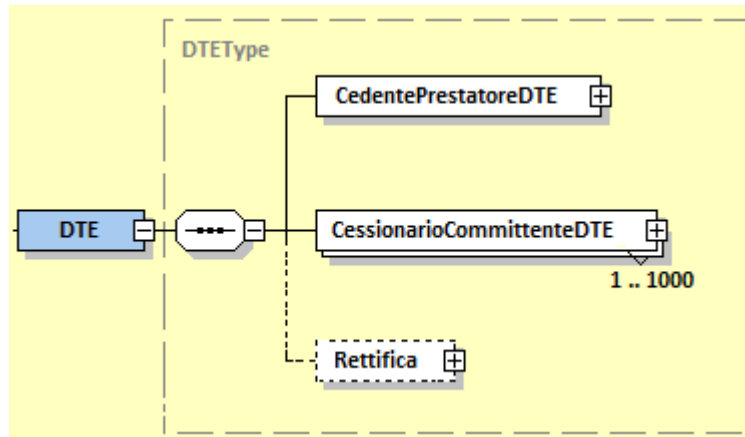
**CodiceFiscale:** formato alfanumerico; lunghezza compresa tra 11 e 16 caratteri.

**Carica:** formato numerico; lunghezza compresa tra 1 e 2 caratteri. I valori ammessi sono quelli previsti nella tabella generale dei codici di carica di cui al modello IRAP.

**IdSistema:** formato alfanumerico; lunghezza compresa tra 11 e 16 caratteri.

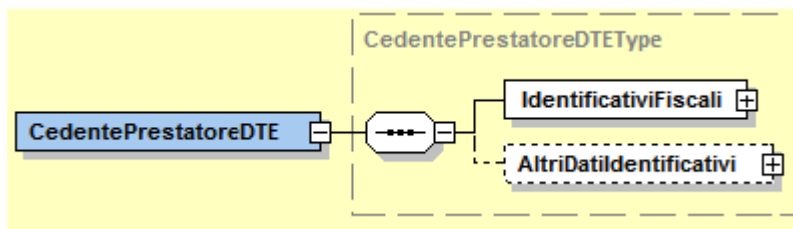
**SpazioDatiFattura:** formato alfanumerico; lunghezza 'unbounded'.

## 5.2 DTE (DATI FATTURE EMESSE)



**Figura 3:** *Elemento DTE*

### 5.2.1 DTE – CEDENTEPRESTATOREDTE

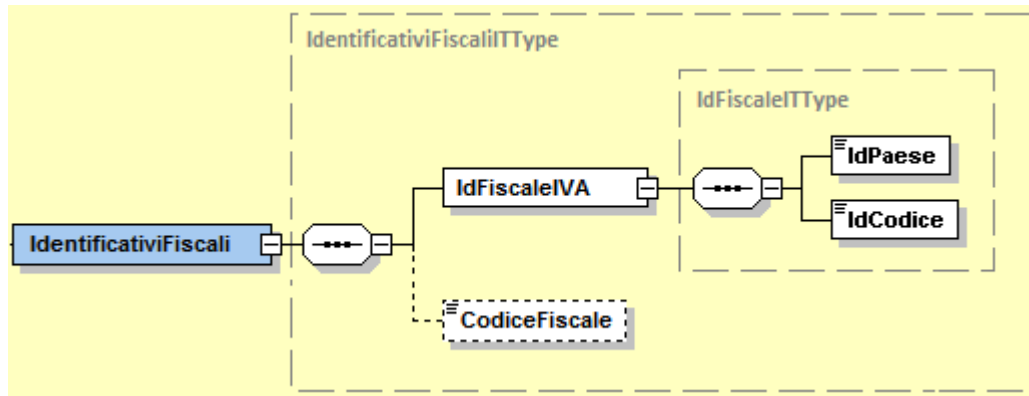


**Figura 4:** *Elemento CedentePrestatoreDTE*

L'elemento complesso **CedentePrestatoreDTE** si compone dei macroblocchi **IdentificativiFiscali** e **AltriDatilIdentificativi**, descritti di seguito.



### 5.2.1.1 IdentificativiFiscali



**Figura 5:** *Elemento IdentificativiFiscali del CedentePrestatoreDTE*

Il macroblocco **IdentificativiFiscali** utilizza la struttura *IdentificativiFiscaliITType* che si compone di:

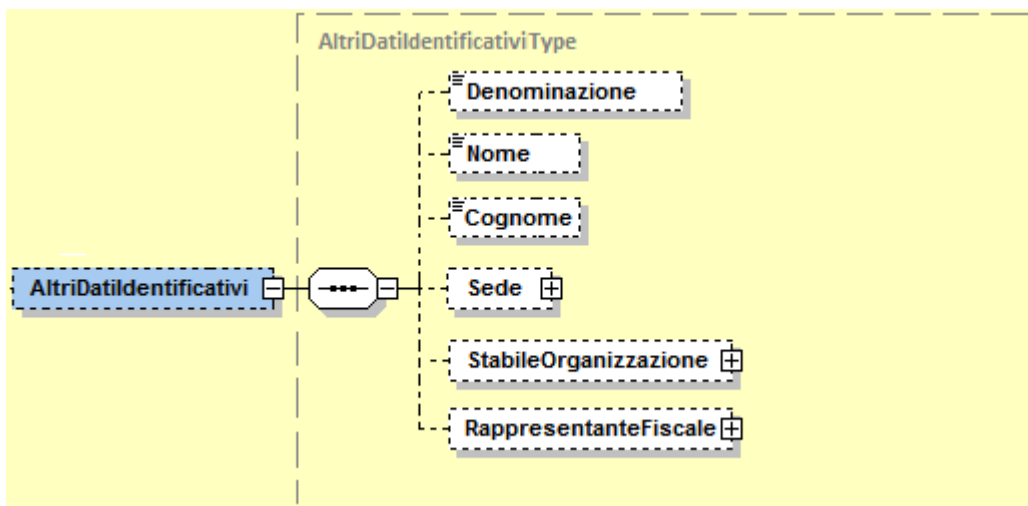
**IdFiscaleIVA:** con la struttura *IdFiscaleITType* che si compone di

**IdPaese:** sigla della nazione espressa secondo lo standard ISO 3166-1 alpha-2 code. Può contenere soltanto il valore "IT".

**IdCodice:** formato alfanumerico; lunghezza di 11 caratteri.

**CodiceFiscale:** formato alfanumerico; lunghezza compresa tra 11 e 16 caratteri.

### 5.2.1.2 AltriDatidentificativi



**Figura 6:** *Elemento AltriDatidentificativi del CedentePrestatoreDTE*

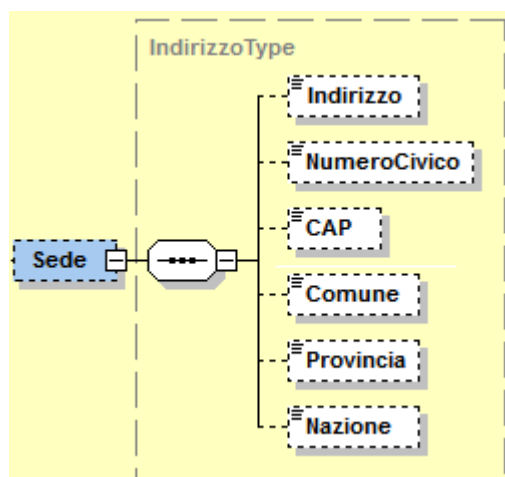
Il macroblocco **AltriDatidentificativi** utilizza la struttura *AltriDatidentificativiType* che si compone di:

**Denominazione:** formato alfanumerico; lunghezza massima di 80 caratteri.

**Nome:** formato alfanumerico; lunghezza massima di 60 caratteri.

**Cognome:** formato alfanumerico; lunghezza massima di 60 caratteri.

**Sede:** elemento complesso che utilizza la struttura *IndirizzoType* che si compone dei campi seguenti



**Figura 7:** *Elemento Sede del CedentePrestatoreDTE*

**Indirizzo:** formato alfanumerico; lunghezza massima di 60 caratteri.

**Numero Civico:** formato alfanumerico; lunghezza massima di 8 caratteri.

**CAP:** formato numerico; lunghezza di 5 caratteri.

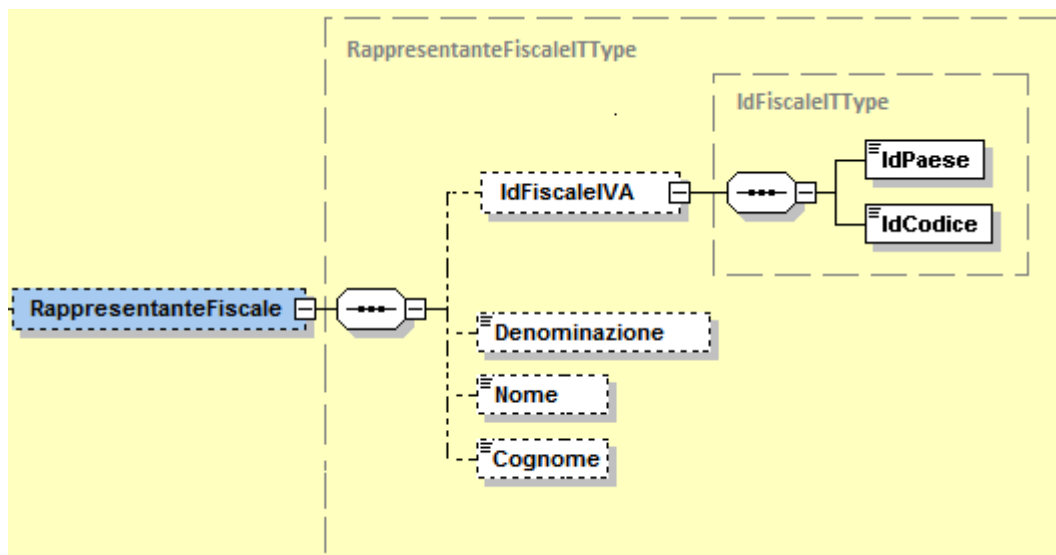
**Comune:** formato alfanumerico; lunghezza massima di 60 caratteri.

**Provincia:** formato alfanumerico; lunghezza di 2 caratteri.

**Nazione:** sigla della nazione espressa secondo lo standard ISO 3166-1 alpha-2 code.

**StabileOrganizzazione:** elemento complesso che utilizza la struttura *IndirizzoType* già descritta sopra per l'elemento **Sede** al quale si rimanda.

**RappresentanteFiscale:** elemento complesso che utilizza la struttura *RappresentanteFiscaleITType* che si compone dei campi seguenti



**Figura 8:** *Elemento RappresentanteFiscale del CedentePrestatoreDTE*

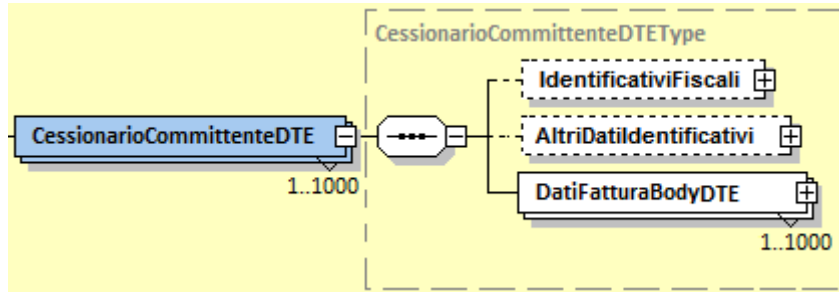
**IdFiscaleIVA:** utilizza la struttura *IdFiscaleITType* già descritta al paragrafo 5.2.1.1 e alla quale si rimanda.

**Denominazione:** formato alfanumerico; lunghezza massima di 80 caratteri.

**Nome:** formato alfanumerico; lunghezza massima di 60 caratteri.

**Cognome:** formato alfanumerico; lunghezza massima di 60 caratteri.

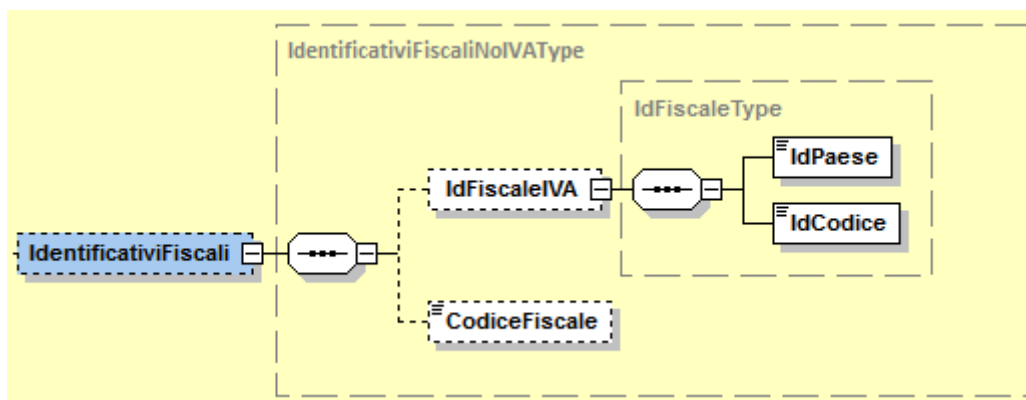
## 5.2.2 DTE – CESSIONARIOCOMMITTENTE DTE



**Figura 9:** *Elemento CessionarioCommittenteDTE*

L'elemento complesso **CessionarioCommittenteDTE** si compone dei macroblocchi **IdentificativiFiscali**, **AltriDatIdentificativi** e **DatiFatturaBodyDTE** descritti di seguito.

### 5.2.2.1 IdentificativiFiscali



**Figura 10:** *Elemento IdentificativiFiscali del CessionarioCommittenteDTE*

Il macroblocco **IdentificativiFiscali** utilizza la struttura **IdentificativiFiscaliNoIVAType** che si compone di:

**IdFiscaleIVA:** con la struttura **IdFiscaleType** che si compone di

**IdPaese:** sigla della nazione espressa secondo lo standard ISO 3166-1 alpha-2 code.

**IdCodice:** formato alfanumerico; lunghezza massima di 28 caratteri.

**CodiceFiscale:** formato alfanumerico; lunghezza compresa tra 11 e 16 caratteri.

### 5.2.2.2 AltriDatIdentificativi

Il macroblocco **AltriDatIdentificativi** utilizza la struttura *AltriDatIdentificativiType* già descritta al paragrafo 5.2.1.2 e alla quale si rimanda.

### 5.2.2.3 DatiFatturaBodyDTE

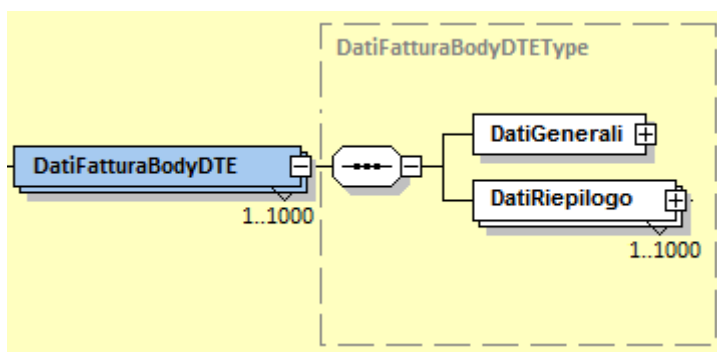


Figura 11: Elemento DatiFatturaBodyDTE

Il macroblocco **DatiFatturaBodyDTE** utilizza la struttura *DatiFatturaBodyDTEType* che si compone di:

**DatiGenerali:** elemento complesso che utilizza la struttura *DatiGeneraliType* che si compone dei campi seguenti

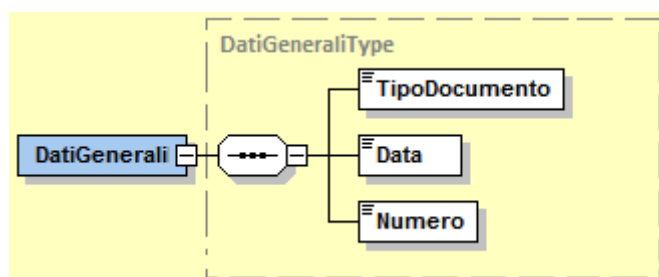


Figura 12: Elemento DatiGenerali di DatiFatturaBodyDTE

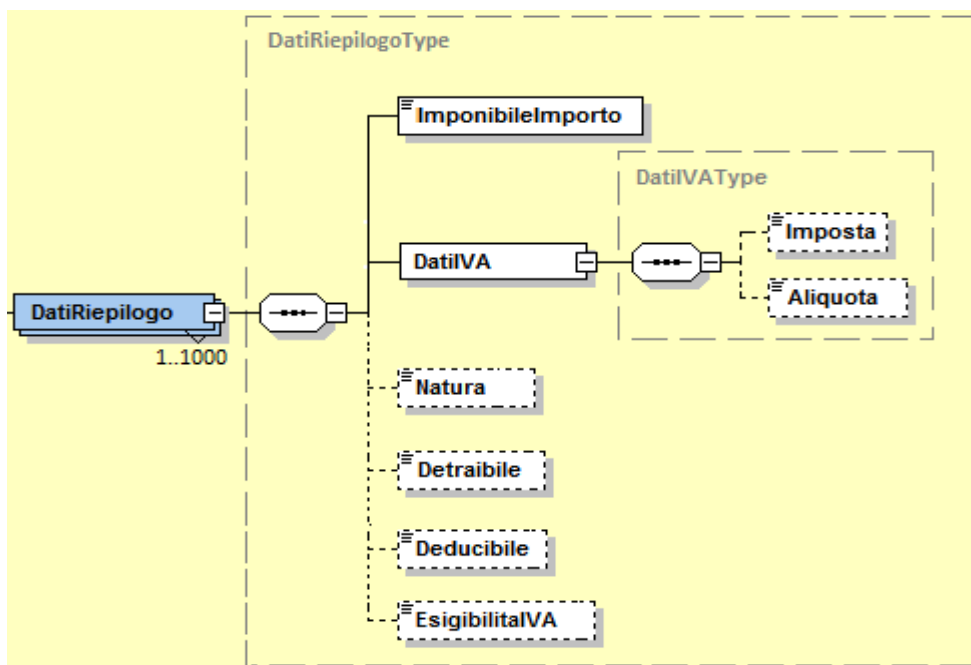
**TipoDocumento:** formato alfanumerico; lunghezza di 4 caratteri; i valori ammessi sono i seguenti:

TD01	Fattura
TD04	Nota di credito
TD05	Nota di debito
TD07	Fattura semplificata
TD08	Nota di Credito semplificata
TD12	Documento riepilogativo (art.6, DPR 695/1996)

**Data:** la data deve essere rappresentata secondo il formato ISO 8601:2004, con la seguente precisione: YYYY-MM-DD.

**Numero:** formato alfanumerico; lunghezza massima di 20 caratteri.

**DatiRiepilogo:** elemento complesso che utilizza la struttura *DatiRiepilogoType* che si compone dei campi seguenti



**Figura 13:** Elemento DatiRiepilogo di DatiFatturaBodyDTE

**ImponibileImporto:** formato numerico nel quale i decimali vanno separati dall'intero con il carattere '.' (punto). La sua lunghezza va da 4 a 15 caratteri.

**DatiIVA** che si compone di:

**Imposta:** formato numerico nel quale i decimali vanno separati dall'intero con il carattere '.' (punto). La sua lunghezza va da 4 a 15 caratteri.

**Aliquota:** formato numerico nel quale i decimali vanno separati dall'intero con il carattere '.' (punto). La sua lunghezza va da 4 a 6 caratteri.

**Natura:** formato alfanumerico; lunghezza di 2 caratteri; i valori ammessi sono i seguenti:

<i>N1</i>	escluse ex art.15
<i>N2</i>	non soggette
<i>N3</i>	non imponibili
<i>N4</i>	esenti
<i>N5</i>	regime del margine / IVA non esposta in fattura
<i>N6</i>	inversione contabile (per le operazioni in reverse charge ovvero nei casi di autofatturazione per acquisti extra UE di servizi ovvero per importazioni di beni nei soli casi previsti)
<i>N7</i>	IVA assolta in altro stato UE (vendite a distanza ex art. 40 c. 3 e 4 e art. 41 c. 1 lett. b, DL 331/93; prestazione di servizi di telecomunicazioni, tele-radiodiffusione ed elettronici ex art. 7-sexies lett. f, g, art. 74-sexies DPR 633/72)

**Detraibile:** formato numerico nel quale i decimali vanno separati dall'intero con il carattere '.' (punto). La sua lunghezza va da 4 a 6 caratteri.

**Deducibile:** formato alfanumerico; lunghezza di 2 caratteri; i valori ammessi sono i seguenti:

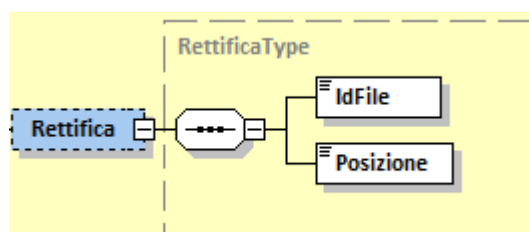
*S/* spesa deducibile.



**EsigibilitaIVA:** formato alfanumerico; lunghezza di 1 carattere; i valori ammessi sono i seguenti:

I	IVA ad esigibilità immediata
D	IVA ad esigibilità differita
S	scissione dei pagamenti

### 5.2.3 DTE – RETTIFICA



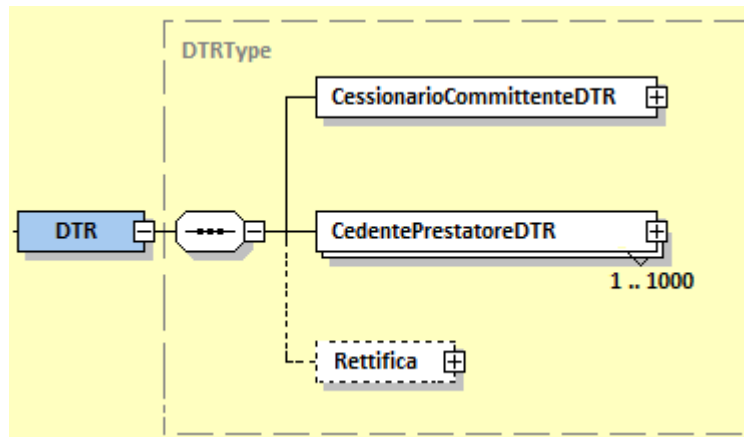
**Figura 14:** *Elemento Rettifica*

Il macroblocco **Rettifica** utilizza la struttura *RettificaType* che si compone di:

**IdFile:** formato numerico, senza decimali. La sua lunghezza va da 1 a 18 caratteri.

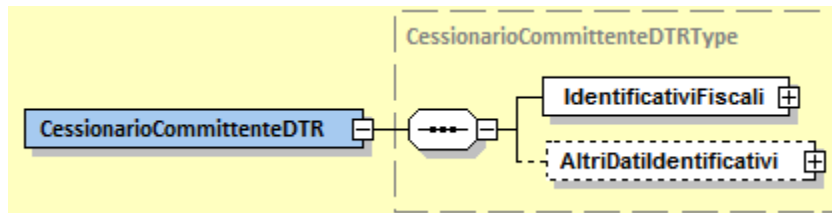
**Posizione:** formato numerico, senza decimali. La sua lunghezza va da 1 a 7 caratteri.

### 5.3 DTR (DATI FATTURE RICEVUTE)



**Figura 15: Elemento DTR**

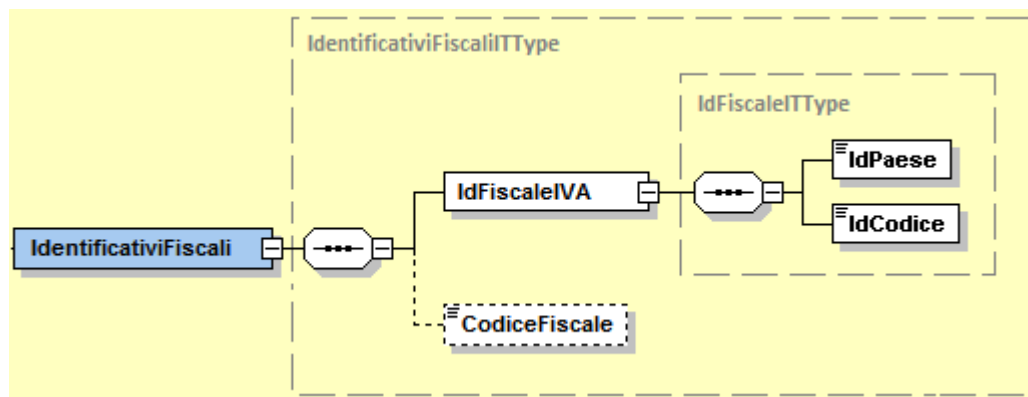
#### 5.3.1 DTR – CESSIONARIOCOMMITTENTEDTR



**Figura 16: Elemento CessionarioCommittenteDTR**

L'elemento complesso **CessionarioCommittenteDTR** si compone dei macroblocchi **IdentificativiFiscali** e **AltriDatilIdentificativi**, descritti di seguito.

### 5.3.1.1 IdentificativiFiscali



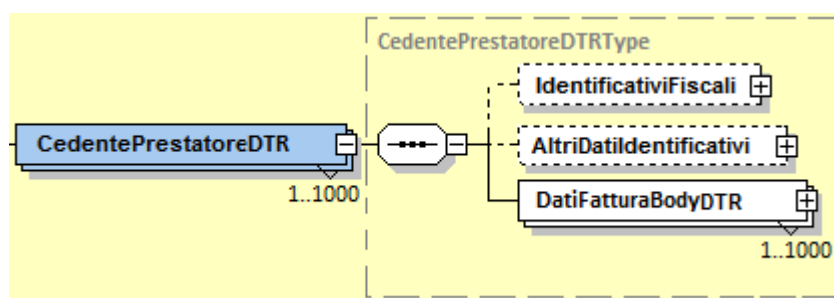
**Figura 17:** *Elemento IdentificativiFiscali del CessionarioCommittenteDTR*

Il macroblocco **IdentificativiFiscali** utilizza la struttura *IdentificativiFiscaliITType* già descritta al paragrafo 5.2.1.1 al quale si rimanda.

### 5.3.1.2 AltriDatIdentificativi

Il macroblocco **AltriDatIdentificativi** utilizza la struttura *AltriDatIdentificativiType* già descritta al paragrafo 5.2.1.2 al quale si rimanda.

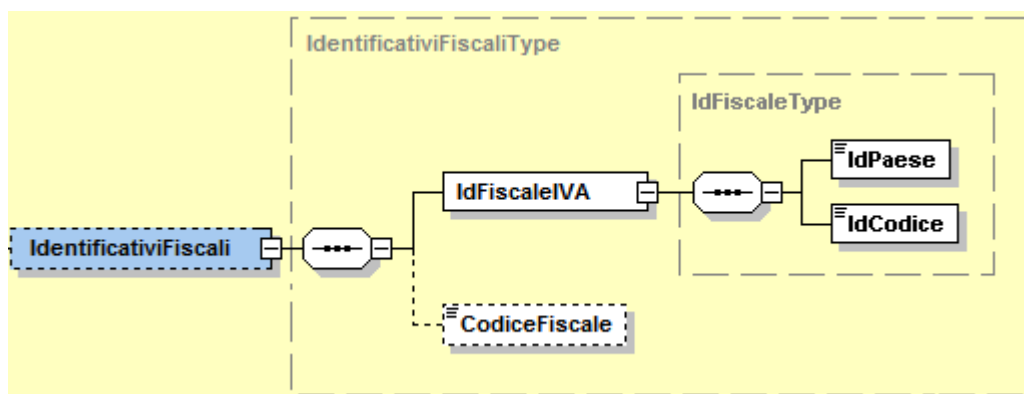
### 5.3.2 DTR – CEDENTEPRESTATOREDTR



**Figura 18:** *Elemento CedentePrestatoreDTR*

L'elemento complesso **CedentePrestatoreDTR** si compone dei macroblocchi **IdentificativiFiscali**, **AltriDatIdentificativi** e **DatiFatturaBodyDTR** descritti di seguito.

### 5.3.2.1 IdentificativiFiscali



**Figura 19:** *Elemento IdentificativiFiscali del CedentePrestatoreDTR*

Il macroblocco **IdentificativiFiscali** utilizza la struttura *IdentificativiFiscaliType* che si compone di:

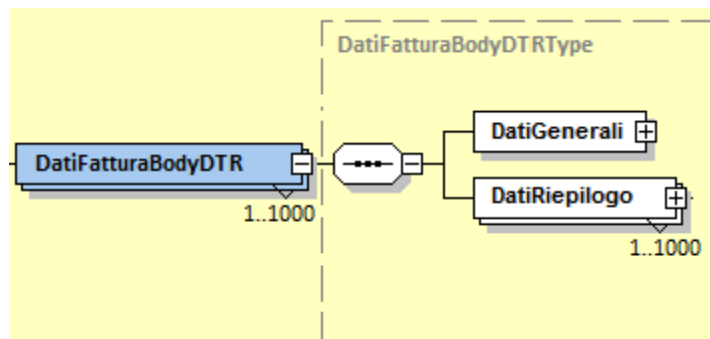
**IdFiscaleIVA:** utilizza la struttura *IdFiscaleType* descritta al paragrafo 5.2.2.1 e alla quale si rimanda

**CodiceFiscale:** formato alfanumerico; lunghezza compresa tra 11 e 16 caratteri.

### 5.3.2.2 AltriDatIdentificativi

Il macroblocco **AltriDatIdentificativi** utilizza la struttura *AltriDatIdentificativiType* già descritta al paragrafo 5.2.1.2 al quale si rimanda.

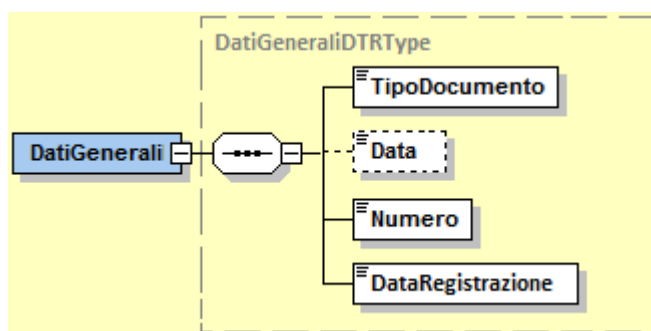
### 5.3.2.3 DatiFatturaBodyDTR



**Figura 20:** *Elemento DatiFatturaBodyDTR*

Il macroblocco **DatiFatturaBodyDTR** utilizza la struttura *DatiFatturaBodyDTRType* che si compone di:

**DatiGenerali:** elemento complesso che utilizza la struttura *DatiGeneraliDTRType* che si compone dei campi seguenti



**Figura 21:** *Elemento DatiGenerali di DatiFatturaBodyDTR*

**TipoDocumento:** formato alfanumerico; lunghezza di 4 caratteri; i valori ammessi sono i seguenti:

<i>TD01</i>	Fattura
<i>TD04</i>	Nota di credito

TD05	Nota di debito
TD07	Fattura semplificata
TD08	Nota di Credito semplificata
TD10	Fattura per acquisto intracomunitario beni
TD11	Fattura per acquisto intracomunitario servizi
TD12	Documento riepilogativo (art.6, DPR 695/1996)

**Data:** la data deve essere rappresentata secondo il formato ISO 8601:2004, con la seguente precisione: YYYY-MM-DD.

**Numero:** formato alfanumerico; lunghezza massima di 20 caratteri.

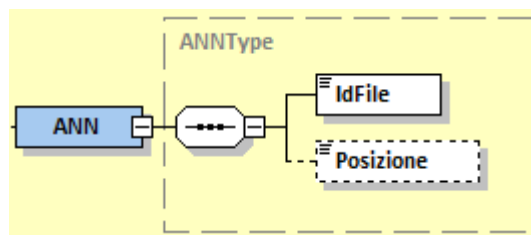
**DataRegistrazione:** la data deve essere rappresentata secondo il formato ISO 8601:2004, con la seguente precisione: YYYY-MM-DD.

**DatiRiepilogo:** elemento complesso che utilizza la struttura *DatiRiepilogoType* già descritta al paragrafo 5.2.2.3 al quale si rimanda.

### 5.3.3 DTR – RETTIFICA

Il macroblocco **Rettifica** utilizza la struttura *RettificaType* già descritta al paragrafo 5.2.3 al quale si rimanda.

### 5.4 ANN (ANNULLAMENTO DATI FATTURE)



**Figura 22:** Elemento ANN

L'elemento complesso **ANN** si compone degli elementi seguenti:

**IdFile:** formato numerico, senza decimali. La sua lunghezza va da 1 a 18 caratteri.

**Posizione:** formato numerico, senza decimali. La sua lunghezza va da 1 a 7 caratteri.

## **PARTE III**



## 6. XSD E FORMATO TABELLARE

Nella sezione [STRUMENTI - SPECIFICHE TECNICHE](#) - Specifiche tecniche - Modelli di comunicazione del sito dell'Agenzia delle Entrate è possibile scaricare:

- l'XML Schema Definition (XSD) che descrive il formato del file *datifattura*;
- la descrizione tabellare degli elementi informativi che compongono la struttura del file *datifattura* (*XML dati fattura - xls*).