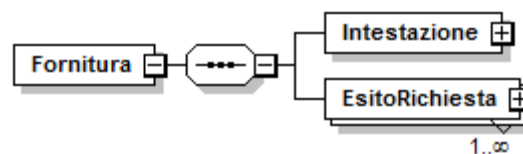


File precompilato ISA

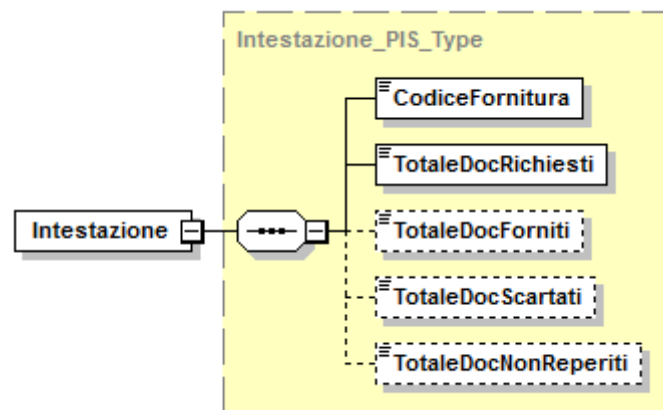
In questo documento è descritto lo XML Schema Definition (XSD) che valida il file contenente le variabili precompilate ISA da fornire all'applicazione relativa all'anno corrente.

Fornitura



La root dell'XML è l'elemento **Fornitura**, un tipo complesso costituito da una sequenza composta da dall'elemento **Intestazione** e un elenco di elementi **EsitoRichiesta**.

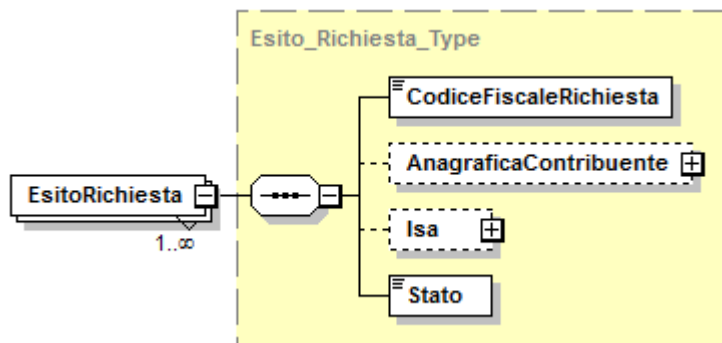
Intestazione



L'elemento **Intestazione** è un tipo complesso costituito da una sequenza composta da:

- **CodiceFornitura**: chiave univoca di sistema del file prodotto (obbligatorio);
- **TotaleDocRichiesti**: numero totale di documenti richiesti (obbligatorio);
- **TotaleDocForniti**: numero totale di documenti forniti (Opzionale);
- **TotaleDocScartati**: numero totale di documenti scartati (Opzionale);
- **TotaleDocNonReperiti**: numero totale di documenti non reperiti (Opzionale);

EsitoRichiesta

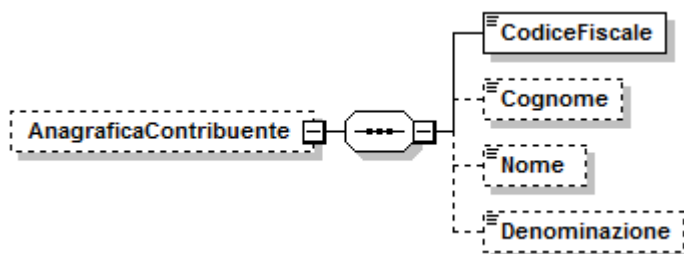


L'elemento **EsitoRichiesta** è un tipo complesso costituito da una sequenza composta da da:

- **CodiceFiscaleRichiesta**: Codice Fiscale inserito al momento della richiesta
- **AnagraficaContribuente**: è un elemento di tipo complesso opzionale contenente le informazioni anagrafiche del contribuente.
- **Isa**: è un elemento opzionale contenente le informazioni sulla precalcolata ISA richiesta.
- **Stato**: è un elemento rappresentante il codice di stato della richiesta.

AnagraficaContribuente

Di seguito la struttura dell'elemento **AnagraficaContribuente**:

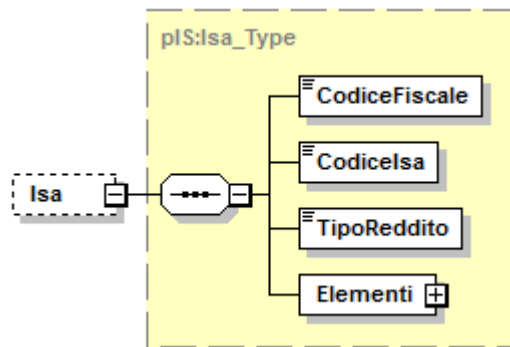


È una sequenza formata dai seguenti elementi:

- **CodiceFiscale** (Obbligatorio)
- **Cognome** (Opzionale)
- **Nome** (Opzionale)
- **Denominazione** (Opzionale)

Isa

Di seguito la struttura dell'elemento ISA:

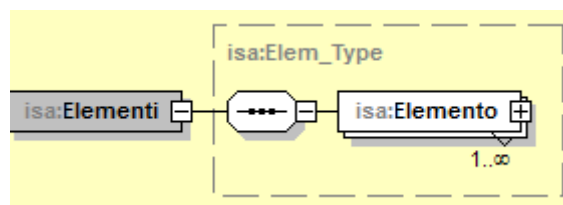


L'element **Isa** è un tipo complesso (**ISA_Type**) costituito da una sequence composta da:

- **CodiceFiscale**: identificativo fiscale del soggetto Isa (obbligatorio);
- **Codicelsa**: codice isa (obbligatorio);
- **TipoReddito**: se valorizzato a **1** Imprese se **2** Autonomo (obbligatorio);
- **Elementi**: elenco delle variabili precompilate (obbligatorio).

CodiceFiscale, **Codicelsa**, **TipoReddito** costituiscono la chiave univoca che identifica lo studio.

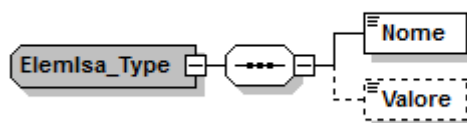
Elementi



L'element **Elementi** è un tipo complesso costituito da una sequence composta da:

- **Elemento**: singola variabile precompilata(obbligatorio).

Elemento



L'element **Elemento** è un tipo complesso (`ElemIsa_Type`) costituito da una sequence composta da:

- **Nome:** codice campo variabile precompilata(obbligatorio);
- **Valore:** valore associato alla variabile (Opzionale).

Esempio

```
<?xml version="1.0" encoding="UTF-8" standalone="yes"?>
<Fornitura
  xmlns:pIS="urn:tipicomplessi.xml.isa.sogei.it"
  xmlns:xsi="http://www.w3.org/2001/XMLSchema-instance"
  xsi:noNamespaceSchemaLocation="fornituraPIS_2019_v1.xsd">
  <Intestazione>
    <CodiceFornitura>PIS19</CodiceFornitura>
    <TotaleDocRichiesti>1</TotaleDocRichiesti>
    <TotaleDocForniti>1</TotaleDocForniti>
  </Intestazione>
  <EsitoRichiesta>
    <CodiceFiscaleRichiesta>RSSMTT64A01F205W</CodiceFiscaleRichiesta>
    <AnagraficaContribuente>
      <CodiceFiscale>RSSMTT64A01F205W</CodiceFiscale>
      <Cognome>ROSSINI</Cognome>
      <Nome>MATTIA</Nome>
    </AnagraficaContribuente>
    <Isa>
      <pIS:CodiceFiscale>RSSMTT64A01F205W</pIS:CodiceFiscale>
      <pIS:CodiceIsa>AD15U</pIS:CodiceIsa>
      <pIS:TipoReddito>1</pIS:TipoReddito>
      <pIS:Elementi>
        <pIS:Elemento>
          <pIS:Nome>IDF02601</pIS:Nome>
          <pIS:Valore>7</pIS:Valore>
        </pIS:Elemento>
        <pIS:Elemento>
          <pIS:Nome>IDF01601</pIS:Nome>
          <pIS:Valore>0</pIS:Valore>
        </pIS:Elemento>
        <pIS:Elemento>
          <pIS:Nome>IDF02501</pIS:Nome>
          <pIS:Valore>1</pIS:Valore>
        </pIS:Elemento>
        <pIS:Elemento>
          <pIS:Nome>IDF00301</pIS:Nome>
          <pIS:Valore>624912</pIS:Valore>
        </pIS:Elemento>
        <pIS:Elemento>
          <pIS:Nome>IDF00401</pIS:Nome>
          <pIS:Valore>638431</pIS:Valore>
        </pIS:Elemento>
        <pIS:Elemento>
          <pIS:Nome>IDF03001</pIS:Nome>
          <pIS:Valore>23932</pIS:Valore>
        </pIS:Elemento>
        <pIS:Elemento>
          <pIS:Nome>IDF02901</pIS:Nome>
          <pIS:Valore>0</pIS:Valore>
        </pIS:Elemento>
      </pIS:Elementi>
    </Isa>
  </EsitoRichiesta>
</Fornitura>
```

```
        <pIS:Nome>IDF02801</pIS:Nome>
        <pIS:Valore>0</pIS:Valore>
    </pIS:Elemento>
    <pIS:Elemento>
        <pIS:Nome>IDF02701</pIS:Nome>
        <pIS:Valore>0</pIS:Valore>
    </pIS:Elemento>
    <pIS:Elemento>
        <pIS:Nome>IDF00201</pIS:Nome>
        <pIS:Valore>-0.460762983339677</pIS:Valore>
    </pIS:Elemento>
    <pIS:Elemento>
        <pIS:Nome>IDF00101</pIS:Nome>
        <pIS:Valore>-0.086049114973409</pIS:Valore>
    </pIS:Elemento>
    <pIS:Elemento>
        <pIS:Nome>IDF00501</pIS:Nome>
        <pIS:Valore>1014</pIS:Valore>
    </pIS:Elemento>
    <pIS:Elemento>
        <pIS:Nome>IDF03101</pIS:Nome>
        <pIS:Valore>73557</pIS:Valore>
    </pIS:Elemento>
    <pIS:Elemento>
        <pIS:Nome>IDF03201</pIS:Nome>
        <pIS:Valore>23857</pIS:Valore>
    </pIS:Elemento>
    <pIS:Elemento>
        <pIS:Nome>IDF03301</pIS:Nome>
        <pIS:Valore>20716</pIS:Valore>
    </pIS:Elemento>
    <pIS:Elemento>
        <pIS:Nome>IDF03401</pIS:Nome>
        <pIS:Valore>31387</pIS:Valore>
    </pIS:Elemento>
    <pIS:Elemento>
        <pIS:Nome>IDF03501</pIS:Nome>
        <pIS:Valore>113</pIS:Valore>
    </pIS:Elemento>
    <pIS:Elemento>
        <pIS:Nome>IDF03601</pIS:Nome>
        <pIS:Valore>21780</pIS:Valore>
    </pIS:Elemento>
    <pIS:Elemento>
        <pIS:Nome>IDF03701</pIS:Nome>
        <pIS:Valore>-9795</pIS:Valore>
    </pIS:Elemento>
</pIS:Elementi>
</Isa>
<Stato>000</Stato>
</EsitoRichiesta>
</Fornitura>
```