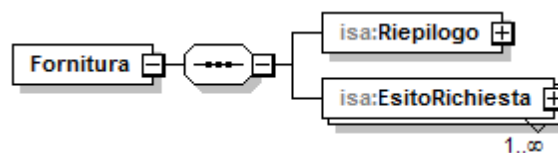


# File precalcolato ISA

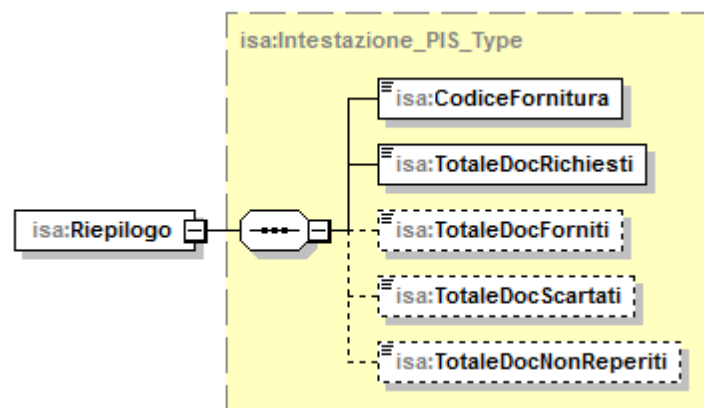
In questo documento è descritto lo XML Schema Definition (XSD) che valida il file contenente le variabili precalcolate ISA da fornire all'applicazione relativa all'anno corrente.

## Fornitura



La root dell'XML è l'elemento **Fornitura**, un tipo complesso costituito da una sequenza composta dall'elemento **Riepilogo** e da un elenco di elementi **EsitoRichiesta**.

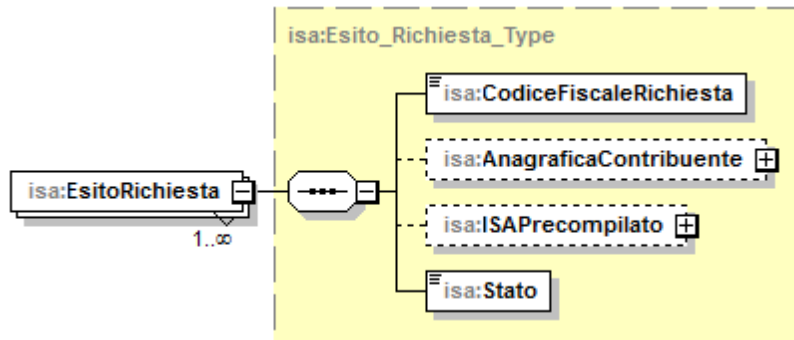
## Riepilogo



L'elemento **Riepilogo** è un tipo complesso costituito da una sequenza composta da:

- **CodiceFornitura**: chiave univoca di sistema del file prodotto (Obbligatorio);
- **TotaleDocRichiesti**: numero totale di documenti richiesti (Obbligatorio);
- **TotaleDocForniti**: numero totale di documenti forniti (Opzionale);
- **TotaleDocScartati**: numero totale di documenti scartati (Opzionale);
- **TotaleDocNonReperiti**: numero totale di documenti non reperiti (Opzionale).

## EsitoRichiesta

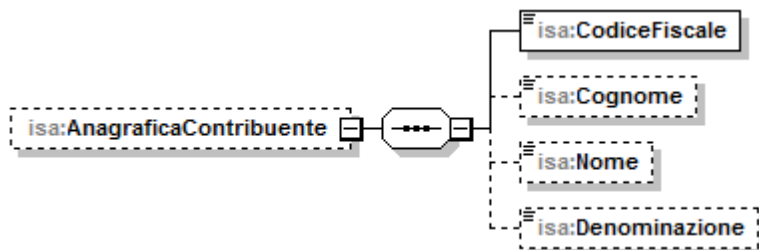


L'elemento **EsitoRichiesta** è un tipo complesso ripetibile costituito da una sequenza composta da:

- **CodiceFiscaleRichiesta**: Codice Fiscale inserito al momento della richiesta;
- **AnagraficaContribuente**: è un elemento di tipo complesso opzionale contenente le informazioni anagrafiche del contribuente;
- **IsaPrecompilato**: è un elemento opzionale contenente le informazioni sulla precalcolata ISA richiesta;
- **Stato**: è un elemento rappresentante il codice di stato della richiesta.

## AnagraficaContribuente

Di seguito la struttura dell'elemento **AnagraficaContribuente**:

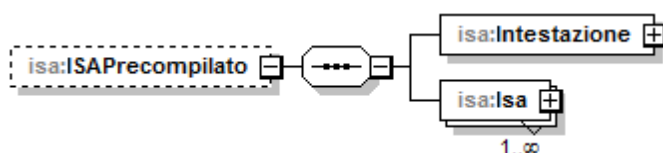


È una sequenza formata dai seguenti elementi:

- **CodiceFiscale** (Obbligatorio);
- **Cognome** (Opzionale);
- **Nome** (Opzionale);
- **Denominazione** (Opzionale).

## ISAPrecompilato

Di seguito la struttura dell'elemento **ISAPrecompilato**:

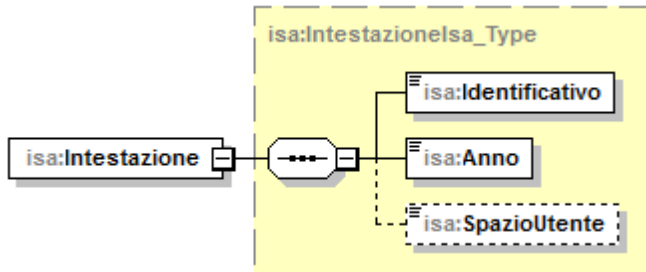


E' formato da 2 elementi di tipo complesso:

- **Intestazione** (Obbligatorio)
- **Isa** (Obbligatorio e Ripetibile)

### Intestazione

Di seguito la struttura dell'elemento **Intestazione**:

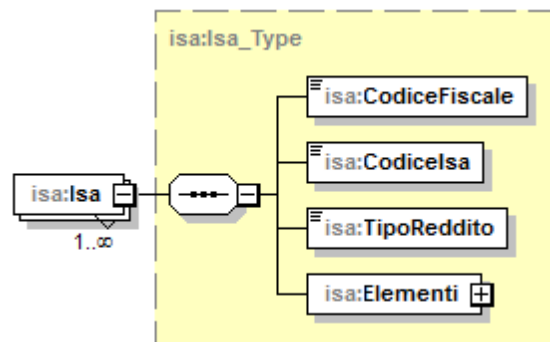


L'element **Intestazione** è di tipo complesso (**IntestazioneIsa\_Type**), costituito da una sequence composta da:

- Identificativo (Obbligatorio);
- Anno (Obbligatorio);
- SpazioUtente (Opzionale).

### Isa

Di seguito la struttura dell'elemento Isa:

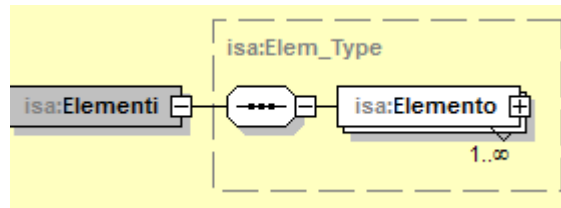


L'element **Isa** è un tipo complesso (**ISA\_Type**) costituito da una sequence composta da:

- **CodiceFiscale**: identificativo fiscale del soggetto Isa (Obbligatorio);
- **Codicelsa**: codice ISA (Obbligatorio);
- **TipoReddito**: se valorizzato a **1** Imprese se **2** Autonomo (Obbligatorio);
- **Elementi**: elenco delle variabili precompilate (Obbligatorio).

**CodiceFiscale**, **Codicelsa**, **TipoReddito** costituiscono la chiave univoca che identifica l'ISA.

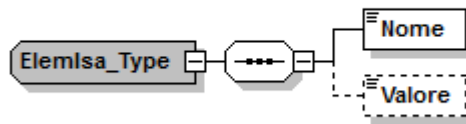
## Elementi



L'element **Elementi** è un tipo complesso costituito da una sequence composta da:

- **Elemento**: singola variabile precalcolata (Obbligatorio e ripetibile).

## Elemento



L'element **Elemento** è un tipo complesso (**ElemIsa\_Type**) costituito da una sequence composta da:

- **Nome**: codice campo variabile precalcolata (Obbligatorio);
- **Valore**: valore associato alla variabile (Opzionale).