

***SPECIFICHE TECNICHE E REGOLE PER LA
COMPILAZIONE DEI DATI DELLE FATTURE***

VERSIONE 1.1

INDICE

INTRODUZIONE	3
1. DATI DI TESTATA - <i>DatiFatturaHeader</i>	5
2. DATI RELATIVI ALLE FATTURE EMESSE – <i>DTE</i>	6
3. DATI RELATIVI ALLE FATTURE RICEVUTE – <i>DTR</i>	13
4. DATI DI ANNULLAMENTO – <i>ANN</i>	20
5. SCHEMA DEL FILE XML	22
5.1 DatiFatturaHeader	23
5.2 DTE (dati fatture emesse)	24
5.2.1 DTE – CedentePrestatoreDTE	24
5.2.2 DTE – CessionarioCommittenteDTE	28
5.2.3 DTE – Rettifica	35
5.3 DTR (dati fatture ricevute)	35
5.3.1 DTR – CessionarioCommittenteDTR	36
5.3.2 DTR – CedentePrestatoreDTR	37
5.3.3 DTR –Rettifica	41
5.4 ANN (annullamento dati fatture)	41
6. XSD E FORMATO TABELLARE	43

INTRODUZIONE

Il presente documento descrive le regole tecniche per la predisposizione del file XML dei dati delle fatture emesse e ricevute, da trasmettere all'Agenzia delle Entrate ai sensi dell'articolo 1, comma 3, del decreto legislativo 127/2015 e dell'articolo 21 del decreto legge 78/2010, come modificato dal decreto legge 193/2016, articolo 4, comma 1.

Si compone di tre parti:

- nella Parte I per ciascun elemento informativo del file sono riportati la denominazione, il significato, l'elenco dei valori ammessi e le caratteristiche di utilizzo;
- nella Parte II i dati vengono descritti nel dettaglio tecnico con particolare attenzione alla loro struttura sintattica;
- nella Parte III viene riportato l'”XML Schema” (xsd).

PARTE I

1. DATI DI TESTATA - *DATIFATTURAHEADER*

Questo blocco di dati si compone di tre elementi.

ProgressivoInvio: progressivo che il soggetto trasmittente può attribuire al file per una propria finalità di identificazione univoca. L'elemento non deve essere obbligatoriamente valorizzato.

DatiDichiarante (questo blocco va valorizzato solo se il soggetto obbligato alla comunicazione dei dati fattura non coincide con il soggetto passivo IVA al quale i dati si riferiscono)

CodiceFiscale: codice fiscale del soggetto che comunica i dati fattura.

Carica: codice riferito al soggetto obbligato alla comunicazione dei dati fattura in relazione alla carica rivestita, desumibile dalla tabella disponibile nelle istruzioni del modello IVA annuale.

IdSistema: elemento riservato al Sistema nei casi di invio file tramite applicazione web; **non deve mai essere valorizzato dall'utente.**

2. DATI RELATIVI ALLE FATTURE EMESSE – DTE

Questo blocco deve essere valorizzato nei casi in cui i dati che si stanno trasmettendo fanno riferimento a fatture ‘emesse’. Non vanno riportati, in questo blocco, i dati relativi alle ‘autofatture’, vale a dire a quelle fatture emesse dal cessionario/committente nei casi in cui non le abbia ricevute o, pur avendole ricevute, abbia rilevato in esse delle irregolarità. **La presenza di questo blocco esclude la valorizzazione dei blocchi di cui ai successivi paragrafi 3 e 4.**

<CedentePrestatoreDTE>

Identificativi Fiscali (questo blocco va obbligatoriamente valorizzato per la parte relativa all’*IdFiscaleIVA* e opzionalmente per il *CodiceFiscale*)

IdFiscaleIVA (gli elementi di questo blocco, obbligatorio, consentono l’inserimento della partita IVA per i soggetti residenti in Italia, ovvero operanti in Italia attraverso Stabile Organizzazione, oppure della partita IVA con la quale sono fiscalmente identificati in Italia i soggetti residenti all’estero)

IdPaese: deve assumere il valore “IT”.

IdCodice: numero di partita IVA del cedente/prestatore.

CodiceFiscale: numero di codice fiscale del cedente/prestatore. Questo elemento è opzionale.

Altri Dati Identificativi (gli elementi che compongono questo blocco sono obbligatori per la parte denominazione-nome cognome; i dati relativi alla sede sono opzionali, mentre quelli riferiti alla stabile organizzazione e al rappresentante fiscale vanno valorizzati solo se presenti)

Denominazione: ditta, denominazione o ragione sociale del cedente/prestatore, da valorizzare nei casi di persona non fisica. Se valorizzato, non devono essere valorizzati *Nome* e *Cognome*.

Nome: nome del cedente/prestatore, da valorizzare nei casi di persona fisica. Se valorizzato, deve essere valorizzato anche *Cognome* e non deve essere valorizzato *Denominazione*.

Cognome: cognome del cedente/prestatore, da valorizzare nei casi di persona fisica. Se valorizzato, deve essere valorizzato anche *Nome* e non deve essere valorizzato *Denominazione*.

Sede (blocco opzionale; se valorizzato, devono essere presenti almeno gli elementi *Indirizzo*, *CAP*, *Comune* e *Nazione*)

Indirizzo: indirizzo del cedente/prestatore; deve essere valorizzato con il nome della via, piazza, etc., comprensivo, se si vuole, del numero civico.

NumeroCivico: numero civico relativo all'indirizzo specificato nell'elemento *Indirizzo*; si può omettere se già riportato nell'elemento *Indirizzo*.

CAP: Codice di Avviamento Postale relativo all'indirizzo.

Comune: comune cui si riferisce l'indirizzo.

Provincia: sigla della provincia di appartenenza del comune (da valorizzare nei soli casi di sede in Italia).

Nazione: codice della nazione.

StabileOrganizzazione (gli elementi indicati di seguito devono essere valorizzati nei soli casi in cui il cedente/prestatore è un soggetto non residente e ha effettuato la/le transazione/i oggetto del documento tramite l'organizzazione residente sul territorio nazionale. Si riferiscono alla stabile organizzazione in Italia. Se il blocco viene valorizzato, devono essere presenti almeno gli elementi *Indirizzo*, *CAP*, *Comune* e *Nazione*)

Indirizzo: indirizzo della stabile organizzazione del cedente/prestatore; deve essere valorizzato con il nome della via, piazza, etc., comprensivo, se si vuole, del numero civico.

NumeroCivico: numero civico relativo all'indirizzo specificato nell'elemento *Indirizzo*; si può omettere se già riportato nell'elemento *Indirizzo*.

CAP: Codice di Avviamento Postale relativo all'indirizzo.

Comune: comune cui si riferisce l'indirizzo.

Provincia: sigla della provincia di appartenenza del comune.

Nazione: codice della nazione.

RappresentanteFiscale (gli elementi indicati di seguito devono essere valorizzati qualora il cedente/prestatore si avvalga di un rappresentante fiscale in Italia, ai sensi del DPR 633 del 1972 e successive modifiche ed integrazioni)

IdFiscaleIVA (partita IVA del rappresentante fiscale)

IdPaese: deve assumere il valore "IT".

IdCodice: numero di partita IVA del rappresentante fiscale.

Denominazione: ditta, denominazione o ragione sociale del rappresentante fiscale del cedente/prestatore, da valorizzare nei casi di persona non fisica. Se valorizzato, non devono essere valorizzati *Nome* e *Cognome*.

Nome: nome del rappresentante fiscale del cedente/prestatore, da valorizzare nei casi di persona fisica. Se valorizzato, deve essere valorizzato anche *Cognome* e non deve essere valorizzato *Denominazione*.

Cognome: cognome del rappresentante fiscale del cedente/prestatore, da valorizzare nei casi di persona fisica. Se valorizzato, deve essere valorizzato anche *Nome* e non deve essere valorizzato *Denominazione*.

<CessionarioCommittenteDTE>

Questo blocco può essere ripetuto, fino a un massimo di 1000 occorrenze, per consentire la trasmissione dei dati delle fatture emesse nei confronti di cessionari/committenti diversi.

IdentificativiFiscali (in merito all'obbligo di valorizzazione di questo blocco occorre distinguere il caso di dati riferiti a fatture ordinarie, da quelli riferiti a fatture semplificate. Nel primo caso la valorizzazione è sempre obbligatoria, nel secondo caso lo è solo se non si è valorizzato il blocco *AltriDatIdentificativi*)

IdFiscaleIVA (la valorizzazione di questo blocco è in alternativa non esclusiva a quella dell'elemento *CodiceFiscale*; in altri termini, può non essere valorizzato se è valorizzato l'elemento *CodiceFiscale*; consente l'inserimento della partita IVA per i soggetti residenti in Italia, ovvero operanti in Italia attraverso Stabile Organizzazione, oppure dell'identificativo fiscale assegnato dall'autorità del proprio paese per i soggetti non residenti)

IdPaese: codice del paese assegnante l'identificativo fiscale al soggetto cessionario/committente.

IdCodice: numero di identificazione fiscale del cessionario/committente.

CodiceFiscale: la valorizzazione di questo elemento è in alternativa non esclusiva a quella del blocco *IdFiscaleIVA* (può non essere valorizzato se

è valorizzato il blocco *IdFiscaleIVA*); consente l'inserimento del numero di codice fiscale del cessionario/committente.

AltriDatiIdentificativi (in merito all'obbligo di valorizzazione di questo blocco occorre distinguere il caso di dati riferiti a fatture ordinarie, da quelli riferiti a fatture semplificate. Nel primo caso la valorizzazione è sempre obbligatoria, nel secondo caso lo è solo se non si è valorizzato il blocco *IdentificativiFiscali*)

Denominazione: ditta, denominazione o ragione sociale del cessionario/committente, da valorizzare nei casi di persona non fisica (nel caso di fattura alla PA, corrisponde alla struttura della pubblica Amministrazione destinataria). Se valorizzato, non devono essere valorizzati *Nome* e *Cognome*.

Nome: nome del cessionario/committente, da valorizzare nei casi di persona fisica. Se valorizzato, deve essere valorizzato anche *Cognome* e non deve essere valorizzato *Denominazione*.

Cognome: cognome del cessionario/committente, da valorizzare nei casi di persona fisica. Se valorizzato, deve essere valorizzato anche *Nome* e non deve essere valorizzato *Denominazione*.

Sede (obbligatorio se valorizzato il blocco *AltriDatiIdentificativi*; al suo interno devono essere presenti almeno gli elementi *Indirizzo*, *Comune*, *Nazione*)

Indirizzo: indirizzo del cessionario/committente; deve essere valorizzato con il nome della via, piazza, etc., comprensivo, se si vuole, del numero civico.

NumeroCivico: numero civico relativo all'indirizzo specificato nell'elemento *Indirizzo*; si può omettere se già riportato nell'elemento *Indirizzo*.

CAP: Codice di Avviamento Postale relativo all'indirizzo.

Comune: comune cui si riferisce l'indirizzo.

Provincia: sigla della provincia di appartenenza del comune (da valorizzare nei soli casi di sede in Italia).

Nazione: codice della nazione.

StabileOrganizzazione (gli elementi indicati di seguito devono essere valorizzati nei soli casi in cui il cessionario/committente è un soggetto non residente e ha effettuato la/le transazione/i oggetto del documento tramite

l'organizzazione residente sul territorio nazionale. Si riferiscono alla stabile organizzazione in Italia. Se il blocco viene valorizzato, devono essere presenti almeno gli elementi *Indirizzo, CAP, Comune e Nazione*)

Indirizzo: indirizzo della stabile organizzazione del cessionario/committente; deve essere valorizzato con il nome della via, piazza, etc., comprensivo, se si vuole, del numero civico.

NumeroCivico: numero civico relativo all'indirizzo specificato nell'elemento *Indirizzo*; si può omettere se già riportato nell'elemento *Indirizzo*.

CAP: Codice di Avviamento Postale relativo all'indirizzo.

Comune: comune cui si riferisce l'indirizzo.

Provincia: sigla della provincia di appartenenza del comune.

Nazione: codice della nazione.

RappresentanteFiscale (gli elementi indicati di seguito devono essere valorizzati qualora il cessionario/committente si avvalga di un rappresentante fiscale)

IdFiscaleIVA (identificativo fiscale del rappresentante fiscale)

IdPaese: codice del paese assegnante l'identificativo fiscale al soggetto rappresentante.

IdCodice: numero di identificazione fiscale del rappresentante fiscale.

Denominazione: ditta, denominazione o ragione sociale del rappresentante fiscale del cessionario/committente, da valorizzare nei casi di persona non fisica. Se valorizzato, non devono essere valorizzati *Nome* e *Cognome*.

Nome: nome del rappresentante fiscale del cessionario/committente, da valorizzare nei casi di persona fisica. Se valorizzato, deve essere valorizzato anche *Cognome* e non deve essere valorizzato *Denominazione*.

Cognome: cognome del rappresentante fiscale del cessionario/committente, da valorizzare nei casi di persona fisica. Se valorizzato, deve essere valorizzato anche *Nome* e non deve essere valorizzato *Denominazione*.

DatiFatturaBodyDTE (blocco obbligatorio che, all'interno di ciascun blocco *CessionarioCommittenteDTE*, può essere replicato fino a un massimo di 1000 occorrenze, nel caso in cui si vogliono trasmettere dati di più documenti)

DatiGenerali (blocco obbligatorio che identifica il documento emesso)

TipoDocumento: tipologia della forma nella quale è emesso il documento al quale si riferiscono i dati oggetto della trasmissione (fattura, nota di credito, nota di debito, fattura semplificata, nota di credito semplificata).

Data: data del documento al quale si riferiscono i dati.

Numero: numero progressivo attribuito dal cedente/prestatore al documento al quale si riferiscono i dati.

DatiRiepilogo (blocco obbligatorio che può ripetersi più volte per ogni fattura fino a un massimo di 1000 occorrenze. Ogni ripetizione conterrà le informazioni aggregate per ciascun valore di aliquota IVA applicata alle operazioni elencate nel documento e, nel caso di imposta a zero, per ciascun motivo di esclusione, come riportato nell'elemento Natura. Inoltre, per la stessa aliquota IVA o per la stessa natura, può ripetersi per differenziare i valori riferiti a spese detraibili o deducibili da quelli riferiti a spese non detraibili né deducibili).

ImponibileImporto: ammontare dei beni ceduti e dei servizi resi. Nei casi di documento (fattura/nota di credito/nota di debito) ordinario contiene:

- o la base imponibile alla quale applicare l'IVA secondo l'aliquota indicata.
- o l'importo (per le operazioni per le quali il cedente/prestatore non deve dettagliare l'imposta in fattura).

Per le fatture semplificate, contiene l'importo risultante dalla somma di imponibile ed imposta.

DatiIVA (dati relativi all'imposta)

Imposta: ammontare dell'imposta. Si può indicare in alternativa all'aliquota ma solo se i dati fanno riferimento a un documento semplificato.

Aliquota: aliquota IVA (%) applicata. Si può indicare in alternativa all'imposta ma solo se i dati fanno riferimento a un documento semplificato.

Natura: codice che esprime la natura delle operazioni ovvero il "motivo" specifico per il quale il cedente/prestatore [FORNITORE] non deve indicare l'imposta in fattura.

Detraibile: contiene il valore percentuale di detraibilità se gli importi si riferiscono a spese detraibili.

Deducibile: indica se gli importi si riferiscono a spese deducibili.

EsigibilitàIVA: codice che esprime il regime di esigibilità dell'IVA (differita o immediata) o la modalità di versamento dell'imposta (scissione dei pagamenti).

<Rettifica>

Questo blocco va valorizzato solo se i dati contenuti all'interno del blocco DTE costituiscono una rettifica di dati precedentemente trasmessi.

IdFile: identificativo del file con il quale sono stati trasmessi per la prima volta i dati che si vogliono rettificare; è l'identificativo comunicato dal Sistema all'utente trasmittente con la notifica di esito¹.

Posizione: posizione occupata dal documento all'interno del file con il quale il documento è stato originariamente trasmesso. Questo elemento consente di disporre di un'ulteriore informazione ai fini dell'identificazione univoca dei dati oggetto di rettifica. Il valore della *Posizione* va da 1 a n e segue l'ordine nel quale i diversi documenti (individuati dal tag *DatiFatturaBodyDTE*) sono stati rappresentati all'interno del file XML originario. Il valore della posizione nel file originario prescinde dal cessionario/committente. Ad esempio, ipotizzando che il file originario presenti 3 cessionari/committenti e, per ognuno di essi, tre documenti, le posizioni dei documenti andranno da 1 a 9, secondo l'ordine in cui figurano all'interno del file XML.

¹ La notifica di esito è definita nel documento "Modalità di trasmissione dati"

3. DATI RELATIVI ALLE FATTURE RICEVUTE – DTR

Questo blocco deve essere valorizzato nei casi in cui i dati che si stanno trasmettendo fanno riferimento a fatture e a bollette doganali 'ricevute' e sottoposte a registrazione oppure alle 'autofatture', vale a dire a quelle fatture emesse e registrate dal cessionario/committente nei casi in cui non le abbia ricevute dal cedente/prestatore o, pur avendole ricevute, abbia rilevato in esse delle irregolarità. La presenza di questo blocco esclude la valorizzazione dei blocchi di cui al precedente paragrafo 2 e al successivo paragrafo 4.

<CessionarioCommittenteDTR>

Identificativi Fiscali (questo blocco va obbligatoriamente valorizzato per la parte relativa all'*IdFiscaleIVA* e opzionalmente per il *CodiceFiscale*)

IdFiscaleIVA (gli elementi di questo blocco consentono l'inserimento della partita IVA per i soggetti residenti in Italia, ovvero operanti in Italia attraverso Stabile Organizzazione, oppure della partita IVA con la quale sono fiscalmente identificati in Italia i soggetti residenti all'estero)

IdPaese: deve assumere il valore "IT".

IdCodice: numero di partita IVA del cessionario/committente.

CodiceFiscale: numero di codice fiscale del cessionario/committente. Questo elemento è opzionale.

AltriDatiIdentificativi (gli elementi che compongono questo blocco sono obbligatori per la parte denominazione-nome cognome; i dati relativi alla sede sono opzionali, mentre quelli riferiti alla stabile organizzazione e al rappresentante fiscale vanno valorizzati solo se presenti)

Denominazione: ditta, denominazione o ragione sociale del cessionario/committente, da valorizzare nei casi di persona non fisica. Se valorizzato, non devono essere valorizzati *Nome* e *Cognome*.

Nome: nome del cessionario/committente, da valorizzare nei casi di persona fisica. Se valorizzato, deve essere valorizzato anche *Cognome* e non deve essere valorizzato *Denominazione*.

Cognome: cognome del cessionario/committente, da valorizzare nei casi di persona fisica. Se valorizzato, deve essere valorizzato anche *Nome* e non deve essere valorizzato *Denominazione*.

Sede (blocco opzionale; se valorizzato, devono essere presenti almeno gli elementi *Indirizzo, CAP, Comune e Nazione*)

Indirizzo: indirizzo del cessionario/committente; deve essere valorizzato con il nome della via, piazza, etc., comprensivo, se si vuole, del numero civico.

NumeroCivico: numero civico relativo all'indirizzo specificato nell'elemento *Indirizzo*; si può omettere se già riportato nell'elemento *Indirizzo*.

CAP: Codice di Avviamento Postale relativo all'indirizzo.

Comune: comune cui si riferisce l'indirizzo.

Provincia: sigla della provincia di appartenenza del comune (da valorizzare nei soli casi di sede in Italia).

Nazione: codice della nazione.

StabileOrganizzazione (gli elementi indicati di seguito devono essere valorizzati nei soli casi in cui il cessionario/committente è un soggetto non residente e ha effettuato la/le transazione/i oggetto del documento tramite l'organizzazione residente sul territorio nazionale. Si riferiscono alla stabile organizzazione in Italia. Se il blocco viene valorizzato, devono essere presenti almeno gli elementi *Indirizzo, CAP, Comune e Nazione*)

Indirizzo: indirizzo della stabile organizzazione del cessionario/committente; deve essere valorizzato con il nome della via, piazza, etc., comprensivo, se si vuole, del numero civico.

NumeroCivico: numero civico relativo all'indirizzo specificato nell'elemento *Indirizzo*; si può omettere se già riportato nell'elemento *Indirizzo*.

CAP: Codice di Avviamento Postale relativo all'indirizzo.

Comune: comune cui si riferisce l'indirizzo.

Provincia: sigla della provincia di appartenenza del comune.

Nazione: codice della nazione.

RappresentanteFiscale (gli elementi indicati di seguito devono essere valorizzati qualora il cessionario/committente si avvalga di un rappresentante fiscale in Italia, ai sensi del DPR 633 del 1972 e successive modifiche ed integrazioni)

IdFiscaleIVA (partita IVA del rappresentante fiscale)

IdPaese: deve assumere il valore "IT".

IdCodice: numero di partita IVA del rappresentante fiscale.

Denominazione: ditta, denominazione o ragione sociale del rappresentante fiscale del cessionario/committente, da valorizzare nei casi di persona non fisica. Se valorizzato, non devono essere valorizzati *Nome* e *Cognome*.

Nome: nome del rappresentante fiscale del cessionario/committente, da valorizzare nei casi di persona fisica. Se valorizzato, deve essere valorizzato anche *Cognome* e non deve essere valorizzato *Denominazione*.

Cognome: cognome del rappresentante fiscale del cessionario/committente, da valorizzare nei casi di persona fisica. Se valorizzato, deve essere valorizzato anche *Nome* e non deve essere valorizzato *Denominazione*.

<CedentePrestatoreDTR>

Questo blocco può essere ripetuto, fino ad un massimo di 1000 occorrenze, per consentire la trasmissione dei dati delle fatture ricevute da parte di cedenti/prestatori diversi.

IdentificativiFiscali (la valorizzazione di questo blocco è sempre obbligatoria)

IdFiscaleIVA (consente l'inserimento della partita IVA per i soggetti residenti in Italia, ovvero operanti in Italia attraverso Stabile Organizzazione, oppure dell'identificativo fiscale assegnato dall'autorità del proprio paese per i soggetti non residenti)

IdPaese: codice del paese assegnante l'identificativo fiscale al soggetto cedente/prestatore.

IdCodice: numero di identificazione fiscale del cedente/prestatore.

CodiceFiscale: la valorizzazione di questo elemento è opzionale; consente l'inserimento del numero di codice fiscale del cedente/prestatore.

AltriDatiIdentificativi (la valorizzazione è sempre obbligatoria)

Denominazione: ditta, denominazione o ragione sociale del cedente/prestatore, da valorizzare nei casi di persona non fisica (nel caso

di fattura alla PA, corrisponde alla struttura della pubblica Amministrazione destinataria). Se valorizzato, non devono essere valorizzati *Nome* e *Cognome*.

Nome: nome del cedente/prestatore, da valorizzare nei casi di persona fisica. Se valorizzato, deve essere valorizzato anche *Cognome* e non deve essere valorizzato *Denominazione*.

Cognome: cognome del cedente/prestatore, da valorizzare nei casi di persona fisica. Se valorizzato, deve essere valorizzato anche *Nome* e non deve essere valorizzato *Denominazione*.

Sede (blocco obbligatorio; devono essere presenti almeno gli elementi *Indirizzo, Comune* e *Nazione*)

Indirizzo: indirizzo del cedente/prestatore; deve essere valorizzato con il nome della via, piazza, etc., comprensivo, se si vuole, del numero civico.

NumeroCivico: numero civico relativo all'indirizzo specificato nell'elemento *Indirizzo*; si può omettere se già riportato nell'elemento *Indirizzo*.

CAP: Codice di Avviamento Postale relativo all'indirizzo.

Comune: comune cui si riferisce l'indirizzo.

Provincia: sigla della provincia di appartenenza del comune (da valorizzare nei soli casi di sede in Italia).

Nazione: codice della nazione.

StabileOrganizzazione (gli elementi indicati di seguito devono essere valorizzati nei soli casi in cui il cedente/prestatore è un soggetto non residente e ha effettuato la/le transazione/i oggetto del documento tramite l'organizzazione residente sul territorio nazionale. Si riferiscono alla stabile organizzazione in Italia. Se il blocco viene valorizzato, devono essere presenti almeno gli elementi *Indirizzo, CAP, Comune* e *Nazione*)

Indirizzo: indirizzo della stabile organizzazione del cedente/prestatore; deve essere valorizzato con il nome della via, piazza, etc., comprensivo, se si vuole, del numero civico.

NumeroCivico: numero civico relativo all'indirizzo specificato nell'elemento precedente; si può omettere se già riportato nell'elemento precedente.

CAP: Codice di Avviamento Postale relativo all'indirizzo.

Comune: comune cui si riferisce l'indirizzo.

Provincia: sigla della provincia di appartenenza del comune.

Nazione: codice della nazione.

RappresentanteFiscale (gli elementi indicati di seguito devono essere valorizzati qualora il cedente/prestatore si avvalga di un rappresentante fiscale)

IdFiscaleIVA (identificativo fiscale del rappresentante fiscale)

IdPaese: codice del paese assegnante l'identificativo fiscale al soggetto rappresentante.

IdCodice: numero di identificazione fiscale del rappresentante fiscale.

Denominazione: ditta, denominazione o ragione sociale del rappresentante fiscale del cedente/prestatore, da valorizzare nei casi di persona non fisica. Se valorizzato, non devono essere valorizzati *Nome* e *Cognome*.

Nome: nome del rappresentante fiscale del cedente/prestatore, da valorizzare nei casi di persona fisica. Se valorizzato, deve essere valorizzato anche *Cognome* e non deve essere valorizzato *Denominazione*.

Cognome: cognome del rappresentante fiscale del cedente/prestatore, da valorizzare nei casi di persona fisica. Se valorizzato, deve essere valorizzato anche *Nome* e non deve essere valorizzato *Denominazione*.

DatiFatturaBodyDTR (blocco obbligatorio che, all'interno di ciascun blocco *CedentePrestatoreDTR*, può essere replicato fino ad un massimo di 1000 occorrenze, nel caso in cui si vogliono trasmettere dati di più documenti).

DatiGenerali (blocco obbligatorio che identifica il documento ricevuto).

TipoDocumento: tipologia della forma nella quale è emesso il documento al quale si riferiscono i dati oggetto della trasmissione (fattura, nota di credito, nota di debito, fattura semplificata, nota di credito semplificata). Per gli acquisti da soggetti residenti in altro Stato dell'Unione Europea (elemento informativo *CedentePrestatoreDTR-IdentificativiFiscali-IdFiscaleIVA-IdPaese*

diverso da "IT" e contenente la sigla di uno degli altri Stati membri dell'UE) il *TipoDocumento* potrà assumere esclusivamente i valori "TD10" e "TD11" per le fatture di acquisto di beni o servizi, "TD04" e "TD05" per le relative note di credito e di debito.

Data: data del documento al quale si riferiscono i dati.

Numero: numero progressivo attribuito dal cedente/prestatore al documento al quale si riferiscono i dati.

DataRegistrazione: data nella quale il documento al quale si riferiscono i dati è stato registrato dal cessionario/committente.

DatiRiepilogo (blocco obbligatorio che può ripetersi più volte, fino ad un massimo di 1000 occorrenze, per ogni fattura. Ogni ripetizione conterrà le informazioni aggregate per ciascun valore di aliquota IVA applicata alle operazioni elencate nel documento e, nel caso di imposta a zero, per ciascun motivo di esclusione, come riportato nell'elemento Natura. Inoltre, per la stessa aliquota IVA o per la stessa natura, può ripetersi per differenziare i valori riferiti a spese detraibili o deducibili da quelli riferiti a spese non detraibili né deducibili).

ImponibileImporto: ammontare dei beni ceduti e dei servizi resi. Nei casi di documento (fattura/nota di credito/nota di debito) ordinario contiene:

- o la base imponibile alla quale applicare l'IVA secondo l'aliquota indicata.
- o l'importo (per le operazioni per le quali il cedente/prestatore non deve dettagliare l'imposta in fattura).

Per le fatture semplificate, contiene l'importo risultante dalla somma di imponibile ed imposta.

DatiIVA (dati relativi all'imposta)

Imposta: ammontare dell'imposta. Si può indicare in alternativa all'aliquota ma solo se i dati fanno riferimento a un documento semplificato.

Aliquota: aliquota IVA (%) applicata. Si può indicare in alternativa all'imposta ma solo se i dati fanno riferimento a un documento semplificato.

Natura: codice che esprime la natura delle operazioni ovvero il "motivo" specifico per il quale il cedente/prestatore [FORNITORE] non deve indicare l'imposta in fattura.

Detraibile: contiene il valore percentuale di detraibilità se gli importi si riferiscono a spese detraibili.

Deducibile: indica se gli importi si riferiscono a spese deducibili.

EsigibilitàIVA: codice che esprime il regime di esigibilità dell'IVA (differita o immediata) o la modalità di versamento dell'imposta (scissione dei pagamenti).

<Rettifica>

Questo blocco va valorizzato solo se i dati contenuti all'interno del blocco DTR costituiscono una rettifica di dati precedentemente trasmessi.

IdFile: identificativo del file con il quale sono stati trasmessi per la prima volta i dati che si vogliono rettificare; è l'identificativo comunicato dal Sistema all'utente trasmittente in fase di trasmissione del file.

Posizione: posizione occupata dal documento all'interno del file con il quale il documento è stato originariamente trasmesso. Questo elemento consente di disporre di un'ulteriore informazione ai fini dell'identificazione univoca dei dati oggetto di rettifica. Il valore della *Posizione* va da 1 a n e segue l'ordine nel quale i diversi documenti (individuati dal tag *DatiFatturaBodyDTR*) sono stati rappresentati all'interno del file XML originario. Il valore della posizione nel file originario prescinde dal cessionario/committente. Ad esempio, ipotizzando che il file originario presenti 3 cedenti/prestatori e, per ognuno di essi, tre documenti, le posizioni dei documenti andranno da 1 a 9, secondo l'ordine in cui figurano all'interno del file XML.

4. DATI DI ANNULLAMENTO – ANN

Questo blocco deve essere valorizzato nei casi in cui si voglia annullare i dati di una o più fatture inviati in precedenza. La presenza di questo blocco esclude la valorizzazione dei blocchi di cui ai precedenti paragrafi 2 e 3.

IdFile: identificativo del file con il quale sono stati trasmessi per la prima volta i dati che si vogliono annullare; è l'identificativo comunicato dal Sistema all'utente trasmittente in fase di trasmissione del file.

Posizione: posizione occupata dal documento all'interno del file con il quale il documento è stato originariamente trasmesso. Questo elemento consente di disporre di un'ulteriore informazione ai fini dell'identificazione univoca dei dati oggetto di annullamento. Il valore della *Posizione* va da 1 a n e segue l'ordine nel quale i diversi documenti sono stati rappresentati all'interno del file XML originario. Il valore della posizione nel file originario prescinde dal cessionario/committente o dal cedente/prestatore. Ad esempio, ipotizzando che il file originario sia di tipo DTE e presenti 3 cessionari/committenti (oppure sia di tipo DTR con 3 cedenti/prestatori) e, per ognuno di essi, tre documenti, le posizioni dei documenti andranno da 1 a 9, secondo l'ordine in cui figurano all'interno del file XML. Se questo elemento non è valorizzato, l'annullamento si intende riferito a tutti i documenti presenti nel file identificato dall'*IdFile*.

PARTE II

5. SCHEMA DEL FILE XML

L' "XML Schema" è il linguaggio di descrizione del contenuto di un file XML; il suo scopo è definire quali elementi sono permessi, quali tipi di dati sono ad essi associati e quale relazione gerarchica hanno fra loro gli elementi del file. Ciò permette principalmente la validazione del file XML, ovvero la verifica che i suoi elementi siano in accordo con la descrizione in linguaggio XML Schema. Una XML Schema Definition (XSD) è un esempio concreto (instance) di schema XML scritto in linguaggio XML Schema

Si richiama l'attenzione su una regola generale da tener presente in fase di creazione del file XML: **i tag relativi ai campi che, nel rispetto delle regole di seguito esposte, si decide di non valorizzare, non devono essere presenti all'interno del file.**

Il file XML è interamente delimitato dall'elemento radice chiamato **DatiFattura** ed è composto da una sequenza di elementi complessi come si può vedere dalla figura che segue:

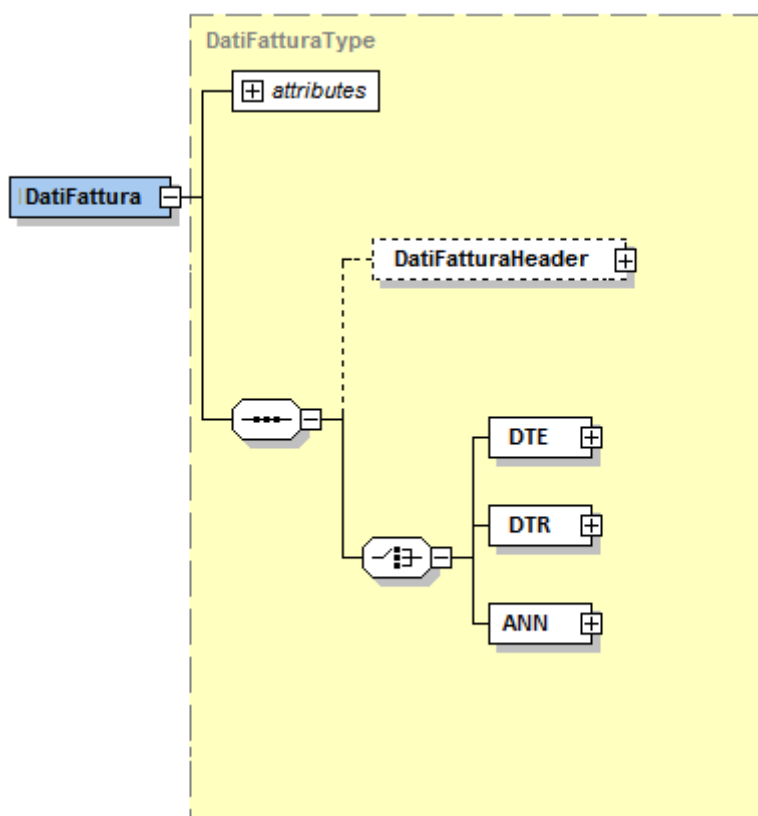


Figura 1: *Elemento radice Dati Fattura*

Si noti infine una particolarità grafica delle figure presentate di seguito: i riquadri a linea continua rappresentano elementi OBBLIGATORI, quelli a linea tratteggiata rappresentano elementi FACOLTATIVI.

5.1 DATIFATTURAHEADER

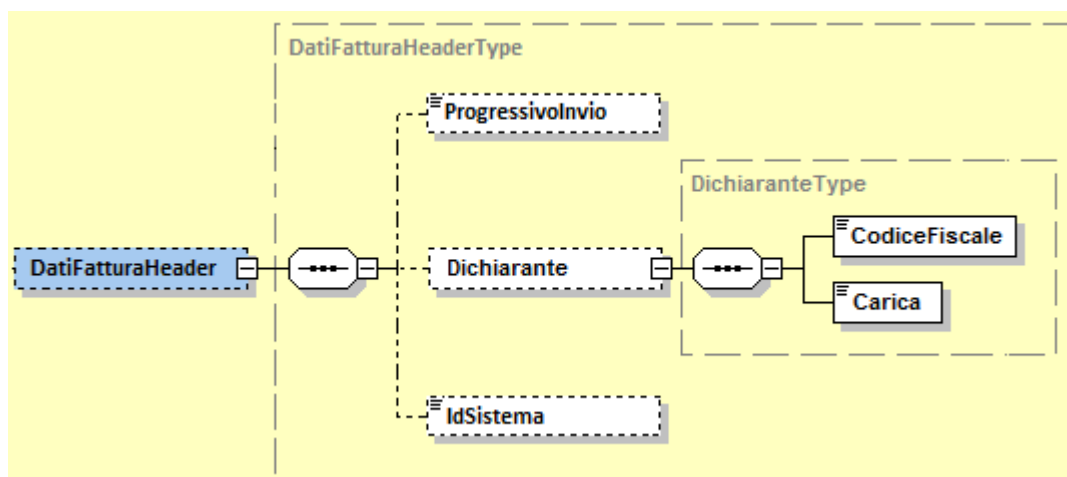


Figura 2: *Elemento DatiFatturaHeader*

L'elemento complesso **DatiFatturaHeader** contiene i campi seguenti:

Progressivo Invio: formato alfanumerico; lunghezza massima di 10 caratteri.

Dichiarante: con la struttura *DichiaranteType* che si compone di

CodiceFiscale: formato alfanumerico; lunghezza compresa tra 11 e 16 caratteri.

Carica: formato numerico; lunghezza compresa tra 1 e 2 caratteri. I valori ammessi sono quelli previsti nella tabella generale dei codici di carica di cui al modello IRAP.

IdSistema: formato alfanumerico; lunghezza compresa tra 11 e 16 caratteri.

5.2 DTE (DATI FATTURE EMESSE)

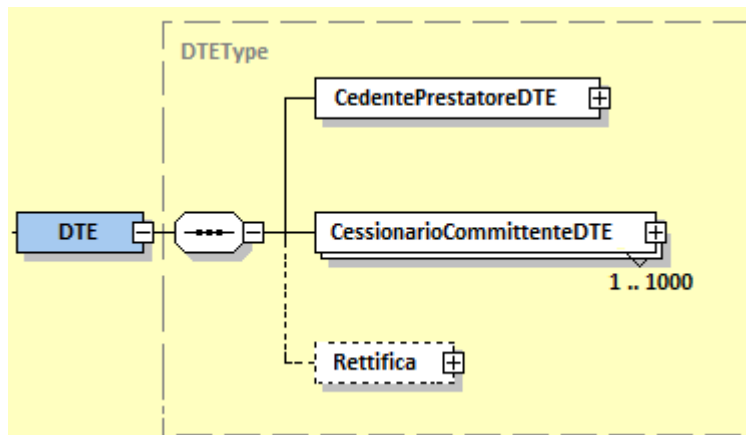


Figura 3: *Elemento DTE*

5.2.1 DTE – CEDENTEPRESTATOREDTE

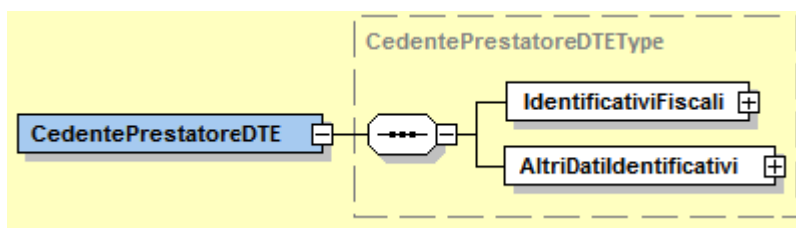


Figura 4: *Elemento CedentePrestatoreDTE*

L'elemento complesso **CedentePrestatoreDTE** si compone dei macroblocchi **IdentificativiFiscali** e **AltriDatIdentificativi**, descritti di seguito.

5.2.1.1 IdentificativiFiscali

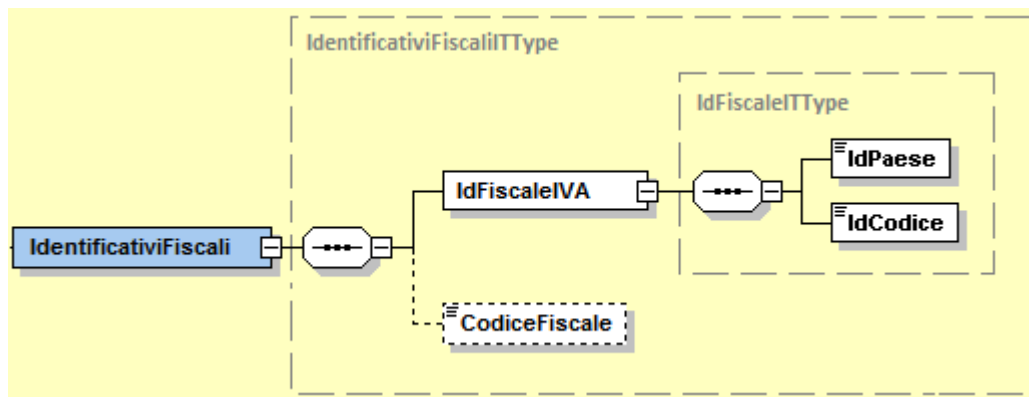


Figura 5: *Elemento IdentificativiFiscali del CedentePrestatoreDTE*

Il macroblocco **IdentificativiFiscali** utilizza la struttura *IdentificativiFiscaliITType* che si compone di:

IdFiscaleIVA: con la struttura *IdFiscaleITType* che si compone di

IdPaese: sigla della nazione espressa secondo lo standard ISO 3166-1 alpha-2 code. Può contenere soltanto il valore "IT".

IdCodice: formato alfanumerico; lunghezza di 11 caratteri.

CodiceFiscale: formato alfanumerico; lunghezza compresa tra 11 e 16 caratteri.

5.2.1.2 AltriDatIdentificativi

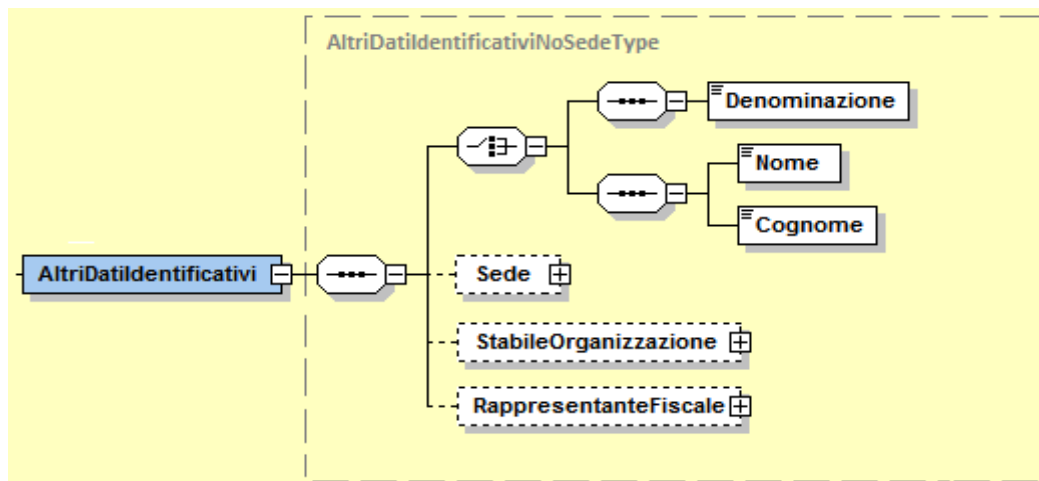


Figura 6: *Elemento AltriDatIdentificativi del CedentePrestatoreDTE*

Il macroblocco **AltriDatIdentificativi** utilizza la struttura *AltriDatIdentificativiNoSedeType* che si compone di:

Denominazione: formato alfanumerico; lunghezza massima di 80 caratteri. Da valorizzare in alternativa ai campi *Nome* e *Cognome* seguenti.

Nome: formato alfanumerico; lunghezza massima di 60 caratteri. Da valorizzare insieme all'elemento *Cognome* ed in alternativa all'elemento *Denominazione*.

Cognome: formato alfanumerico; lunghezza massima di 60 caratteri. Da valorizzare insieme all'elemento *Nome* ed in alternativa all'elemento *Denominazione*.

Sede: elemento complesso che utilizza la struttura *IndirizzoType* che si compone dei campi seguenti

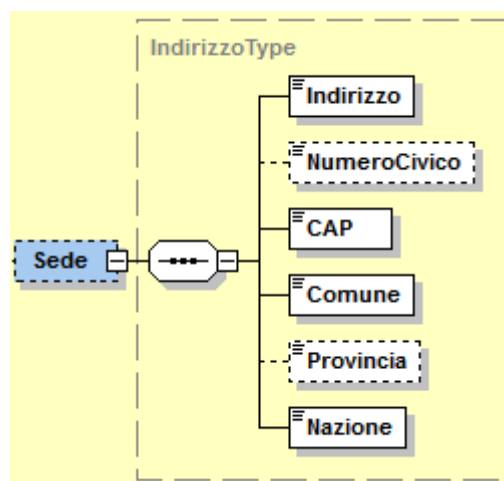


Figura 7: *Elemento Sede del CedentePrestatoreDTE*

Indirizzo: formato alfanumerico; lunghezza massima di 60 caratteri.

Numero Civico: formato alfanumerico; lunghezza massima di 8 caratteri.

CAP: formato numerico; lunghezza di 5 caratteri.

Comune: formato alfanumerico; lunghezza massima di 60 caratteri.

Provincia: formato alfanumerico; lunghezza di 2 caratteri.

Nazione: sigla della nazione espressa secondo lo standard ISO 3166-1 alpha-2 code.

StabileOrganizzazione: elemento complesso che utilizza la struttura *IndirizzoType* già descritta sopra per l'elemento **Sede** al quale si rimanda.

RappresentanteFiscale: elemento complesso che utilizza la struttura *RappresentanteFiscaleITType* che si compone dei campi seguenti

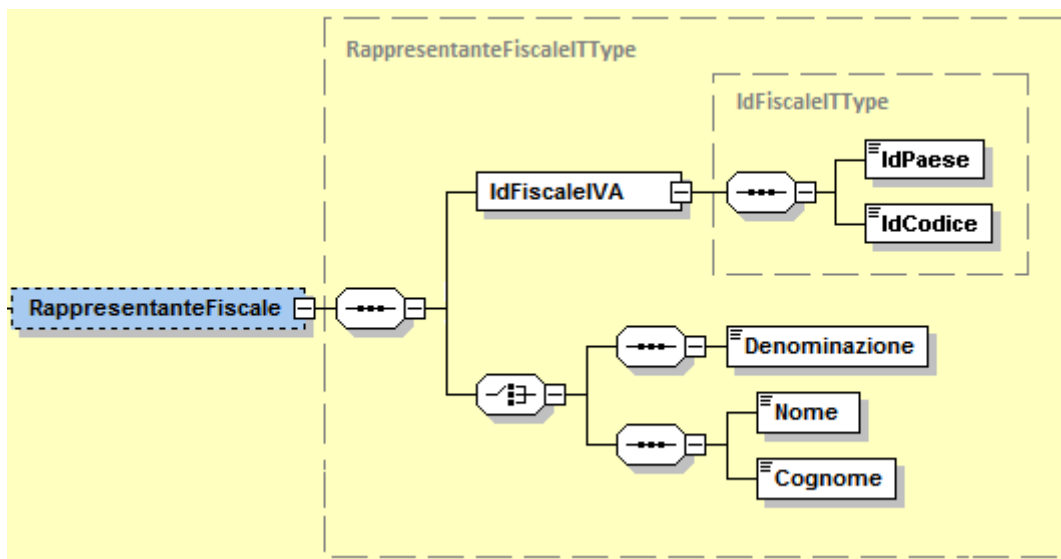


Figura 8: *Elemento RappresentanteFiscale del CedentePrestatoreDTE*

IdFiscaleIVA: utilizza la struttura *IdFiscaleITType* già descritta al paragrafo 5.2.1.1 e alla quale si rimanda.

Denominazione: formato alfanumerico; lunghezza massima di 80 caratteri. Da valorizzare in alternativa ai campi *Nome* e *Cognome* seguenti.

Nome: formato alfanumerico; lunghezza massima di 60 caratteri. Da valorizzare insieme all'elemento *Cognome* ed in alternativa all'elemento *Denominazione*.

Cognome: formato alfanumerico; lunghezza massima di 60 caratteri. Da valorizzare insieme all'elemento *Nome* ed in alternativa all'elemento *Denominazione*.

5.2.2 DTE – CESSIONARIOCOMMITTENTEDETE

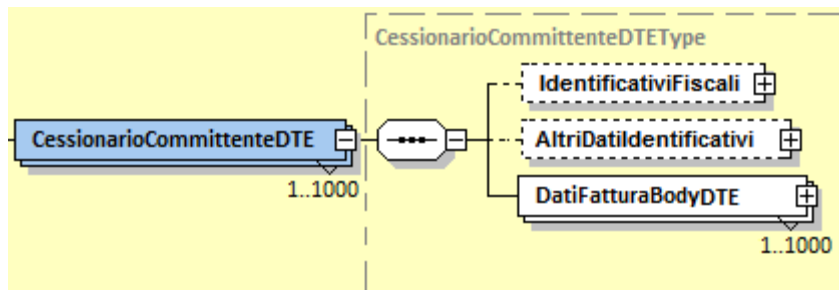


Figura 9: *Elemento CessionarioCommittenteDTE*

L'elemento complesso **CessionarioCommittenteDTE** si compone dei macroblocchi **IdentificativiFiscali**, **AltriDatIdentificativi** e **DatiFatturaBodyDTE** descritti di seguito.

5.2.2.1 IdentificativiFiscali

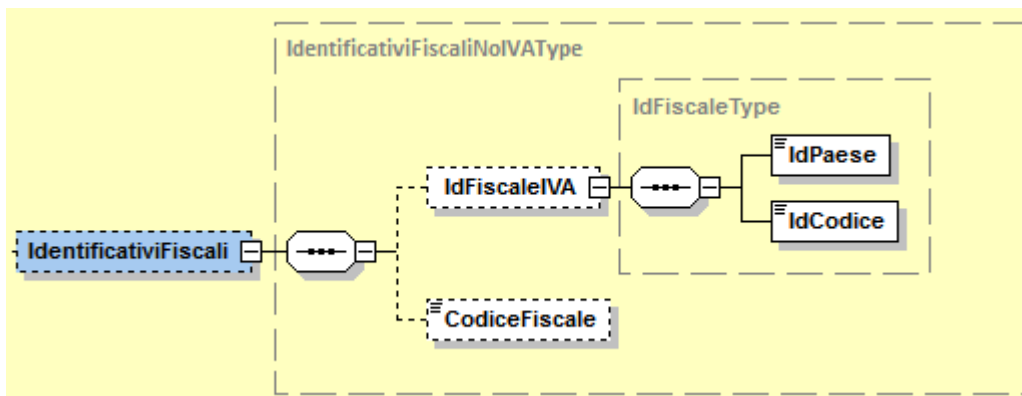


Figura 10: *Elemento IdentificativiFiscali del CessionarioCommittenteDTE*

Il macroblocco **IdentificativiFiscali** utilizza la struttura **IdentificativiFiscaliNoIVAType** che si compone di:

IdFiscaleIVA: con la struttura **IdFiscaleType** che si compone di

IdPaese: sigla della nazione espressa secondo lo standard ISO 3166-1 alpha-2 code.

IdCodice: formato alfanumerico; lunghezza massima di 28 caratteri.

CodiceFiscale: formato alfanumerico; lunghezza compresa tra 11 e 16 caratteri.

5.2.2.2 AltriDatilIdentificativi

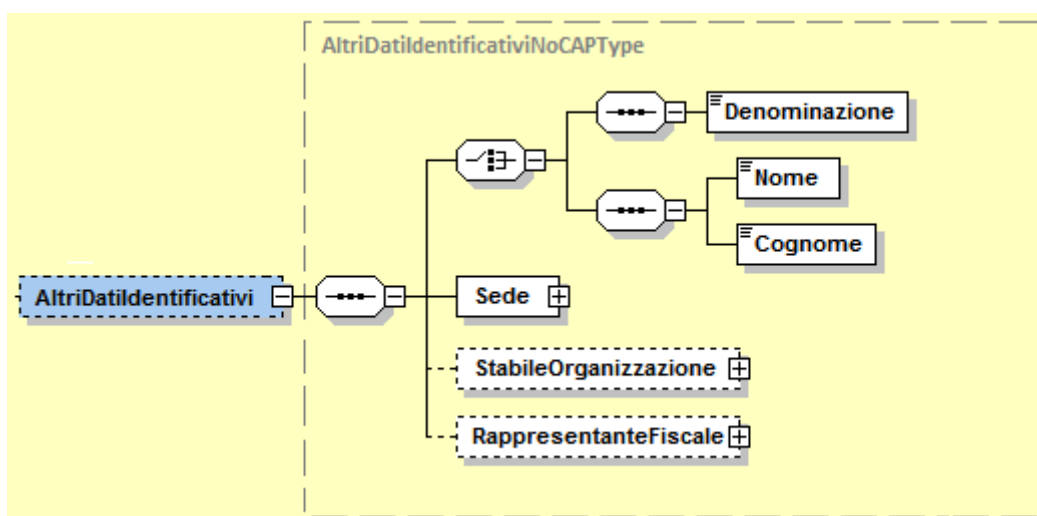


Figura 11: *Elemento AltriDatilIdentificativi del CessionarioCommittenteDTE*

Il macroblocco **AltriDatilIdentificativi** utilizza la struttura *AltriDatilIdentificativiNoCAPType* che si compone di:

Denominazione: formato alfanumerico; lunghezza massima di 80 caratteri. Da valorizzare in alternativa ai campi *Nome* e *Cognome* seguenti.

Nome: formato alfanumerico; lunghezza massima di 60 caratteri. Da valorizzare insieme all'elemento *Cognome* ed in alternativa all'elemento *Denominazione*.

Cognome: formato alfanumerico; lunghezza massima di 60 caratteri. Da valorizzare insieme all'elemento *Nome* ed in alternativa all'elemento *Denominazione*.

Sede: elemento complesso che utilizza la struttura *IndirizzoNoCAPType* che si compone dei campi seguenti

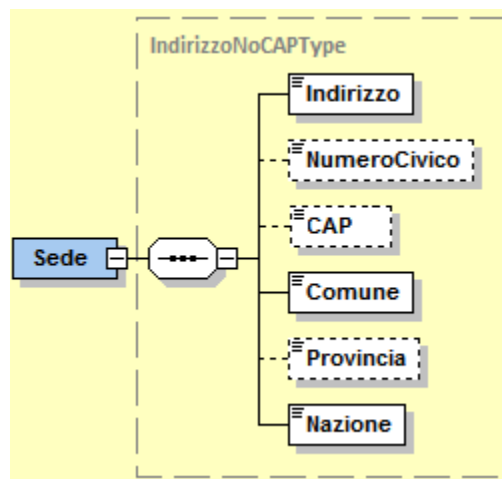


Figura 12: *Elemento Sede del CessionarioCommittenteDTE*

Indirizzo: formato alfanumerico; lunghezza massima di 60 caratteri.

Numero Civico: formato alfanumerico; lunghezza massima di 8 caratteri.

CAP: formato numerico; lunghezza di 5 caratteri.

Comune: formato alfanumerico; lunghezza massima di 60 caratteri.

Provincia: formato alfanumerico; lunghezza di 2 caratteri.

Nazione: sigla della nazione espressa secondo lo standard ISO 3166-1 alpha-2 code.

StabileOrganizzazione: elemento complesso che utilizza la struttura *IndirizzoType* già descritta per l'elemento **Sede** del paragrafo 5.2.1.2 al quale si rimanda.

RappresentanteFiscale: elemento complesso che utilizza la struttura *RappresentanteFiscaleType* che si compone dei campi seguenti

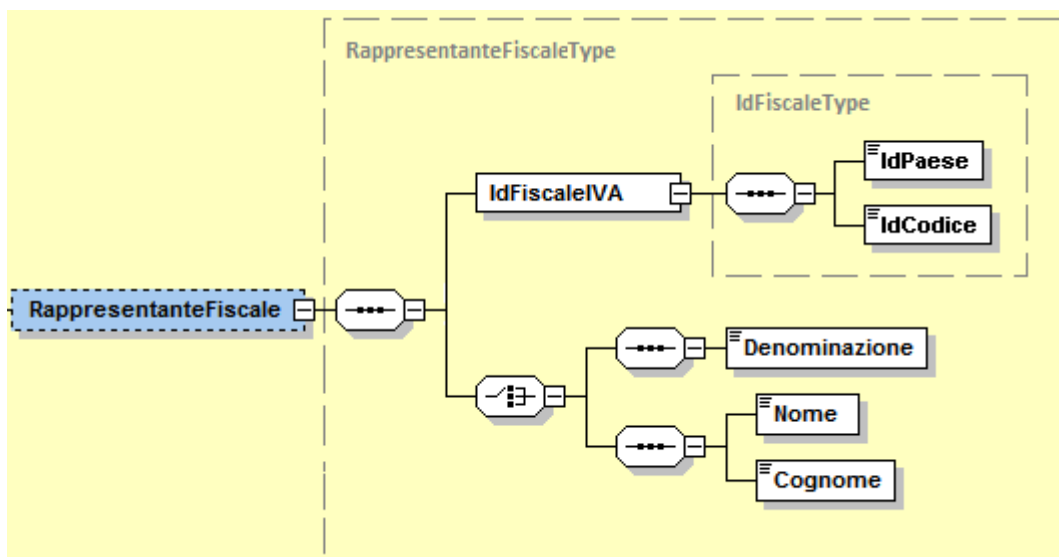


Figura 13: *Elemento RappresentanteFiscale del CessionarioCommittenteDTE*

IdFiscaleIVA: utilizza la struttura *IdFiscaleType* descritta al paragrafo 5.2.2.1 e alla quale si rimanda.

Denominazione: formato alfanumerico; lunghezza massima di 80 caratteri. Da valorizzare in alternativa ai campi *Nome* e *Cognome* seguenti.

Nome: formato alfanumerico; lunghezza massima di 60 caratteri. Da valorizzare insieme all'elemento *Cognome* ed in alternativa all'elemento *Denominazione*.

Cognome: formato alfanumerico; lunghezza massima di 60 caratteri. Da valorizzare insieme all'elemento *Nome* ed in alternativa all'elemento *Denominazione*.

5.2.2.3 DatiFatturaBodyDTE

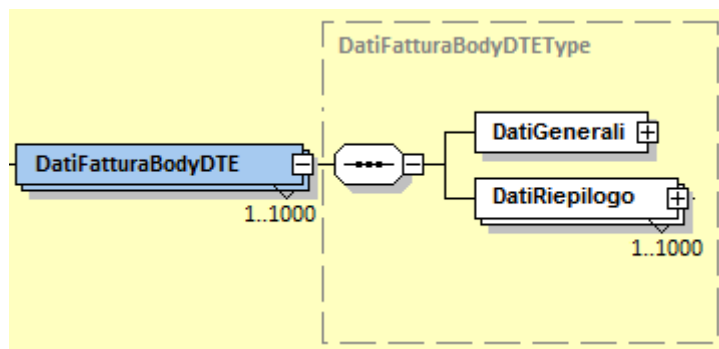


Figura 14: *Elemento DatiFatturaBodyDTE*

Il macroblocco **DatiFatturaBodyDTE** utilizza la struttura *DatiFatturaBodyDTEType* che si compone di:

DatiGenerali: elemento complesso che utilizza la struttura *DatiGeneraliType* che si compone dei campi seguenti

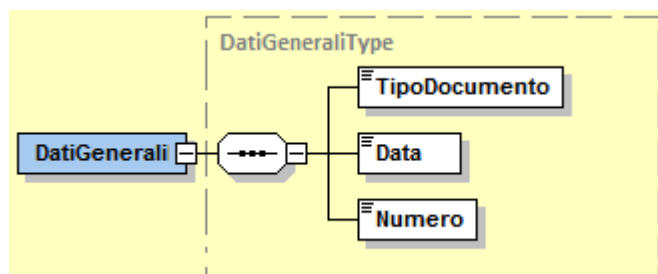


Figura 15: *Elemento DatiGenerali di DatiFatturaBodyDTE*

TipoDocumento: formato alfanumerico; lunghezza di 4 caratteri; i valori ammessi sono i seguenti:

<i>TD01</i>	Fattura
<i>TD04</i>	Nota di credito
<i>TD05</i>	Nota di debito

TD07 Fattura semplificata

TD08 Nota di Credito semplificata

Data: la data deve essere rappresentata secondo il formato ISO 8601:2004, con la seguente precisione: YYYY-MM-DD.

Numero: formato alfanumerico; lunghezza massima di 20 caratteri.

DatiRiepilogo: elemento complesso che utilizza la struttura *DatiRiepilogoType* che si compone dei campi seguenti

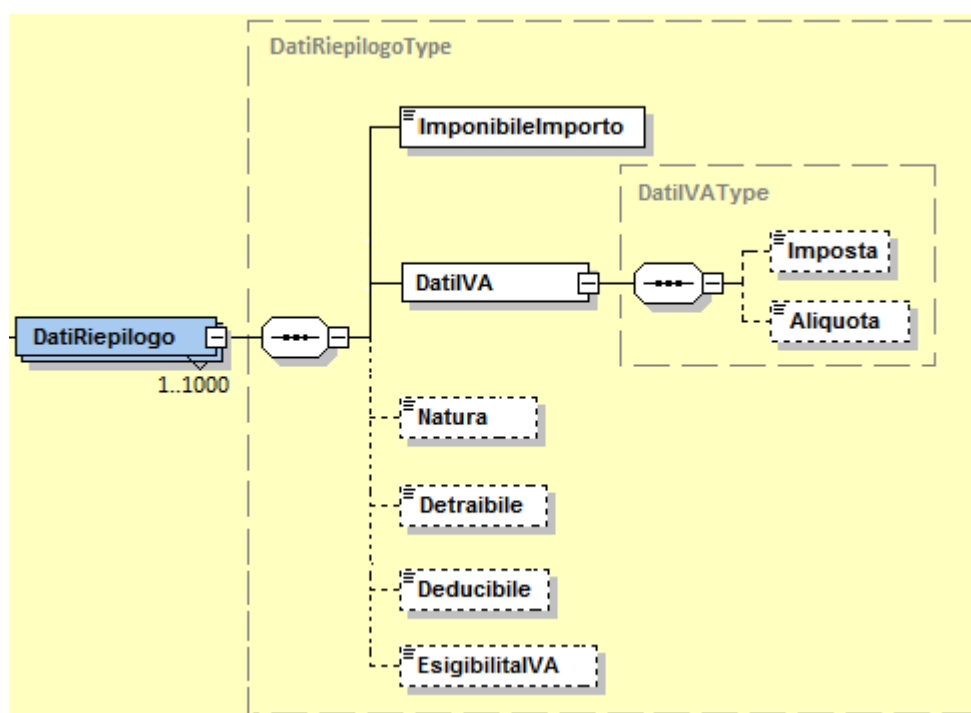


Figura 16: Elemento DatiRiepilogo di DatiFatturaBodyDTE

ImponibileImporto: formato numerico nel quale i decimali vanno separati dall'intero con il carattere '.' (punto). La sua lunghezza va da 4 a 15 caratteri.

DatiIVA che si compone di:

Imposta: formato numerico nel quale i decimali vanno separati dall'intero con il carattere '.' (punto). La sua lunghezza va da 4 a 15 caratteri.

Aliquota: formato numerico nel quale i decimali vanno separati dall'intero con il carattere '.' (punto). La sua lunghezza va da 4 a 6 caratteri.

Natura: formato alfanumerico; lunghezza di 2 caratteri; i valori ammessi sono i seguenti:

<i>N1</i>	escluse ex art.15
<i>N2</i>	non soggette
<i>N3</i>	non imponibili
<i>N4</i>	esenti
<i>N5</i>	regime del margine / IVA non esposta in fattura
<i>N6</i>	inversione contabile (per le operazioni in reverse charge ovvero nei casi di autofatturazione per acquisti extra UE di servizi ovvero per importazioni di beni nei soli casi previsti)
<i>N7</i>	IVA assolta in altro stato UE (vendite a distanza ex art. 40 c. 3 e 4 e art. 41 c. 1 lett. b, DL 331/93; prestazione di servizi di telecomunicazioni, tele-radiodiffusione ed elettronici ex art. 7-sexies lett. f, g, art. 74-sexies DPR 633/72)

Detraibile: formato numerico nel quale i decimali vanno separati dall'intero con il carattere '.' (punto). La sua lunghezza va da 4 a 6 caratteri.

Deducibile: formato alfanumerico; lunghezza di 2 caratteri; i valori ammessi sono i seguenti:

<i>S/</i>	spesa deducibile.
-----------	-------------------

EsigibilitàIVA: formato alfanumerico; lunghezza di 1 carattere; i valori ammessi sono i seguenti:

<i>I</i>	IVA ad esigibilità immediata
<i>D</i>	IVA ad esigibilità differita
<i>S</i>	scissione dei pagamenti

5.2.3 DTE – RETTIFICA

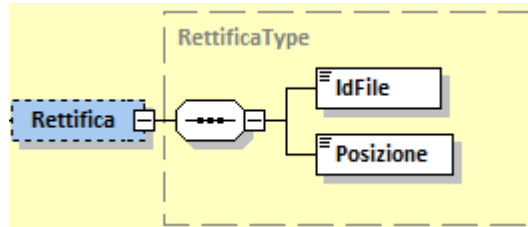


Figura 17: Elemento Rettifica

Il macroblocco **Rettifica** utilizza la struttura *RettificaType* che si compone di:

IdFile: formato numerico, senza decimali. La sua lunghezza va da 1 a 18 caratteri.

Posizione: formato numerico, senza decimali. La sua lunghezza va da 1 a 7 caratteri.

5.3 DTR (DATI FATTURE RICEVUTE)

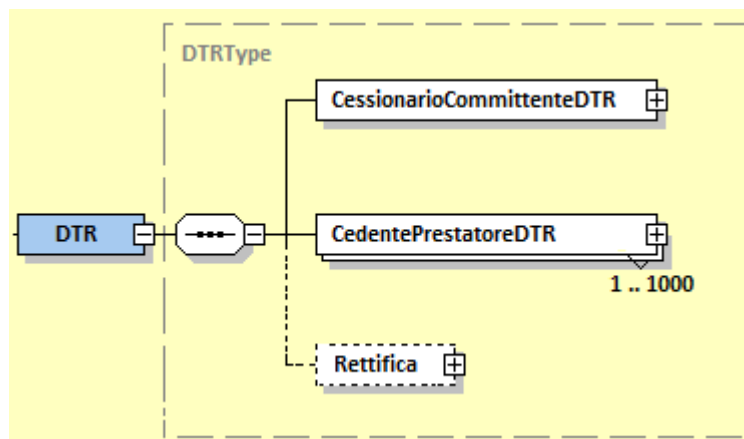


Figura 18: Elemento DTR

5.3.1 DTR – CessionarioCommittenteDTR

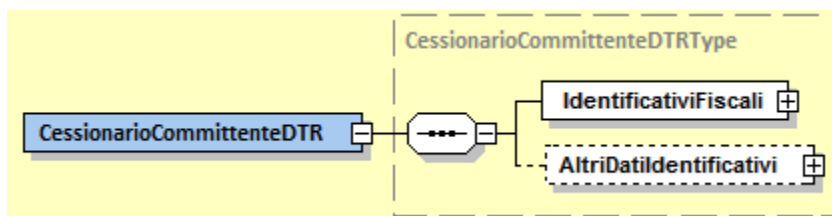


Figura 19: *Elemento CessionarioCommittenteDTR*

L'elemento complesso **CessionarioCommittenteDTR** si compone dei macroblocchi **IdentificativiFiscali** e **AltriDatilIdentificativi**, descritti di seguito.

5.3.1.1 IdentificativiFiscali

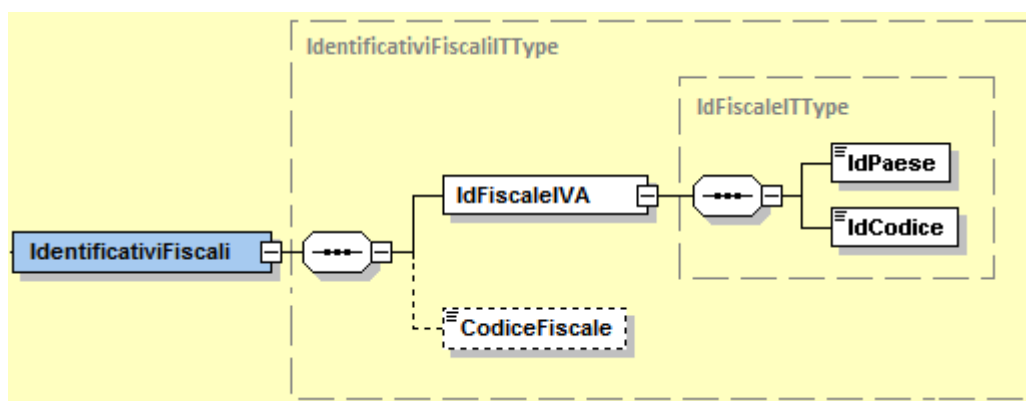


Figura 20: *Elemento IdentificativiFiscali del CessionarioCommittenteDTR*

Il macroblocco **IdentificativiFiscali** utilizza la struttura *IdentificativiFiscaliITType* già descritta al paragrafo 5.2.1.1 al quale si rimanda.

5.3.1.2 AltriDatIdentificativi

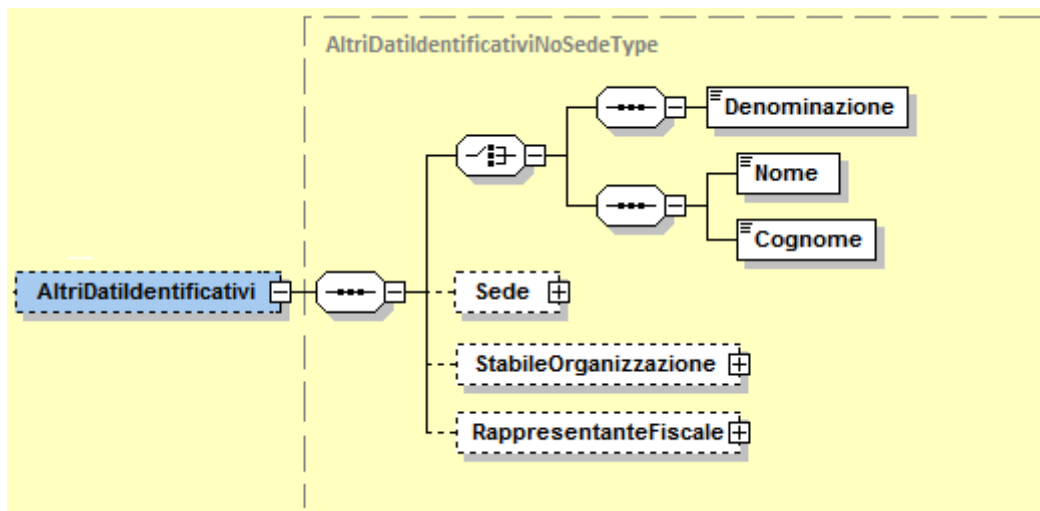


Figura 21: *Elemento AltriDatIdentificativi del CessionarioCommittenteDTR*

Il macroblocco **AltriDatIdentificativi** utilizza la struttura **AltriDatIdentificativiNoSedeType** già descritta al paragrafo 5.2.1.2 al quale si rimanda.

5.3.2 DTR – CEDENTEPRESTATOREDTR

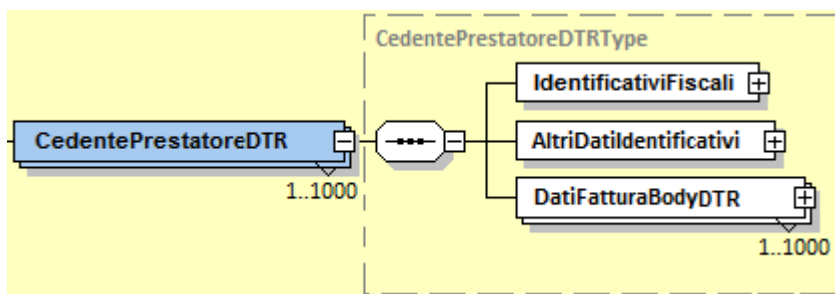


Figura 22: *Elemento CedentePrestatoreDTR*

L'elemento complesso **CedentePrestatoreDTR** si compone dei macroblocchi **IdentificativiFiscali**, **AltriDatIdentificativi** e **DatiFatturaBodyDTR** descritti di seguito.

5.3.2.1 IdentificativiFiscali

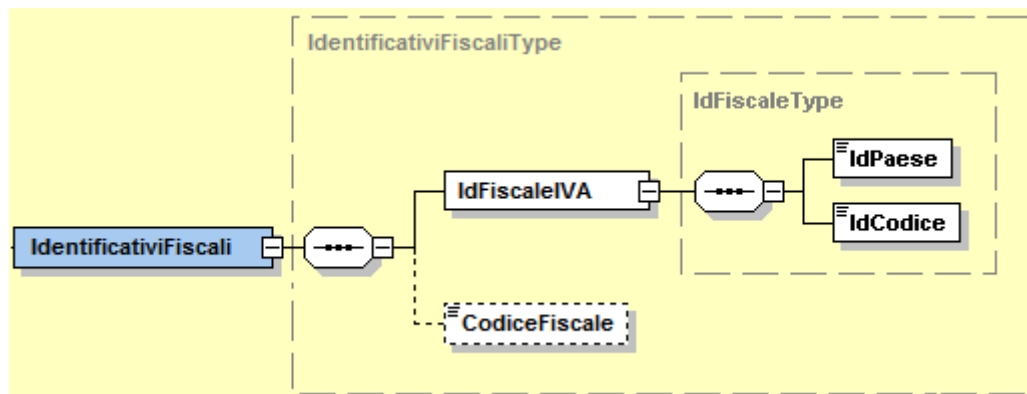


Figura 23: *Elemento IdentificativiFiscali del CedentePrestatoreDTR*

Il macroblocco **IdentificativiFiscali** utilizza la struttura *IdentificativiFiscaliType* che si compone di:

IdFiscaleIVA: utilizza la struttura *IdFiscaleType* descritta al paragrafo 5.2.2.1 e alla quale si rimanda

CodiceFiscale: formato alfanumerico; lunghezza compresa tra 11 e 16 caratteri.

5.3.2.2 AltriDatIdentificativi

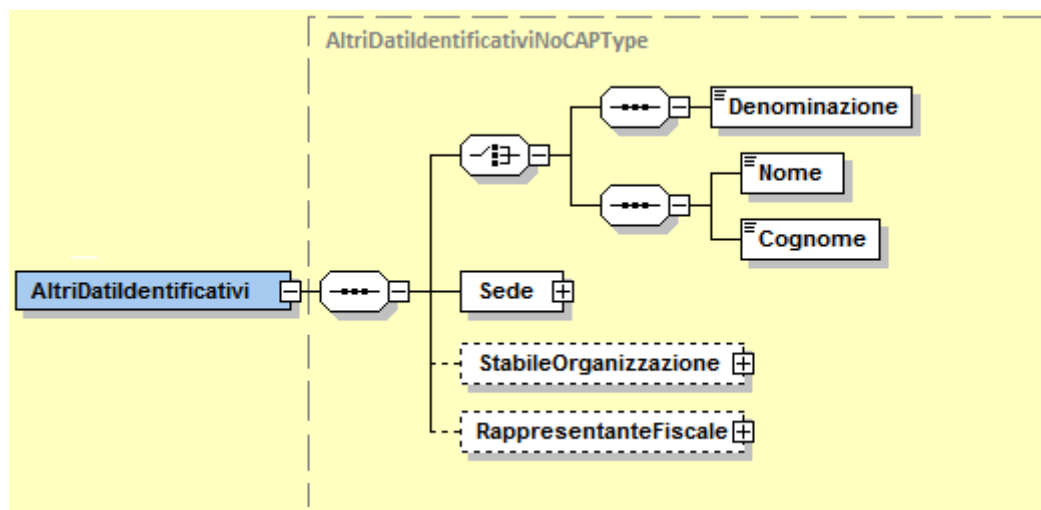


Figura 24: *Elemento AltriDatIdentificativi del CedentePrestatoreDTR*

Il macroblocco **AltriDatIdentificativi** utilizza la struttura *AltriDatIdentificativiNoCAPType* già descritta al paragrafo 5.2.2.2 al quale si rimanda.

5.3.2.3 DatiFatturaBodyDTR

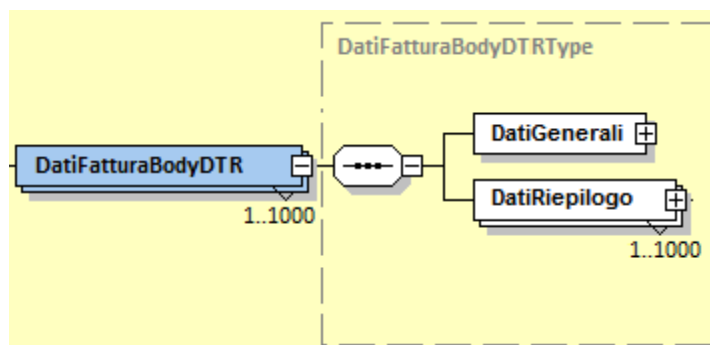


Figura 25: *Elemento DatiFatturaBodyDTR*

Il macroblocco **DatiFatturaBodyDTR** utilizza la struttura *DatiFatturaBodyDTRType* che si compone di:

DatiGenerali: elemento complesso che utilizza la struttura *DatiGeneraliDTRType* che si compone dei campi seguenti

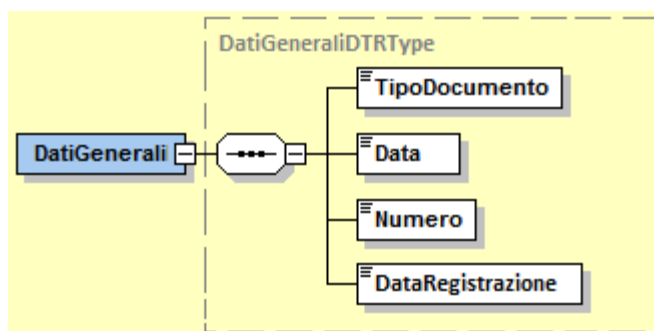


Figura 26: *Elemento DatiGenerali di DatiFatturaBodyDTR*

TipoDocumento: formato alfanumerico; lunghezza di 4 caratteri; i valori ammessi sono i seguenti:

TD01 Fattura

TD04	Nota di credito
TD05	Nota di debito
TD07	Fattura semplificata
TD08	Nota di Credito semplificata
TD10	Fattura per acquisto intracomunitario beni
TD11	Fattura per acquisto intracomunitario servizi

Data: la data deve essere rappresentata secondo il formato ISO 8601:2004, con la seguente precisione: YYYY-MM-DD.

Numero: formato alfanumerico; lunghezza massima di 20 caratteri.

DataRegistrazione: la data deve essere rappresentata secondo il formato ISO 8601:2004, con la seguente precisione: YYYY-MM-DD.

DatiRiepilogo: elemento complesso che utilizza la struttura *DatiRiepilogoType* già descritta al paragrafo 5.2.2.3 al quale si rimanda.

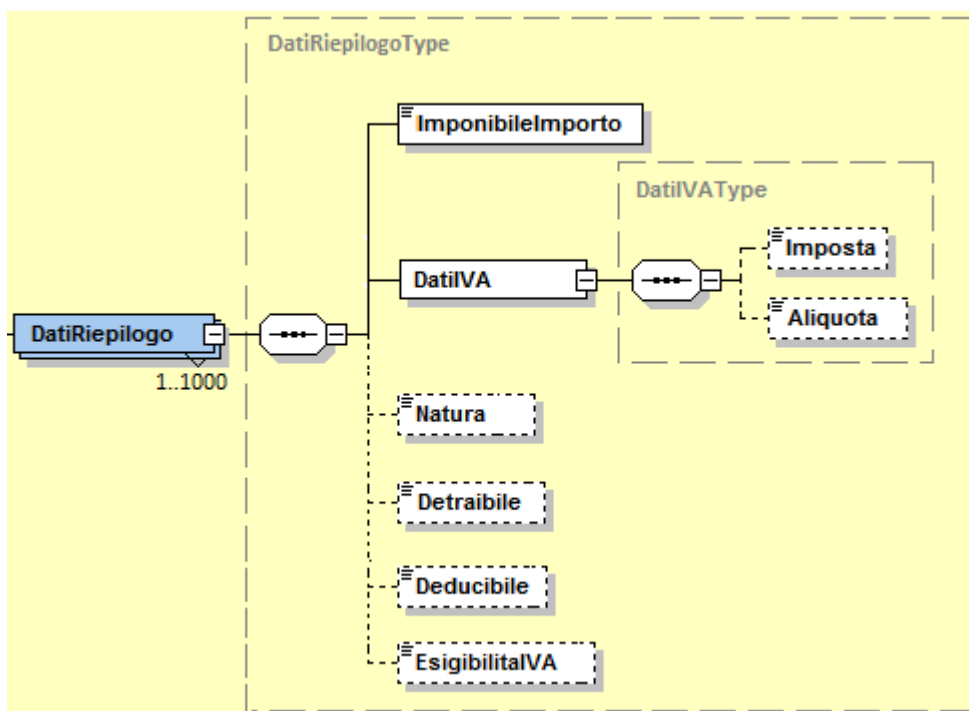


Figura 27: *Elemento DatiRiepilogo di DatiFatturaBodyDTR*

5.3.3 DTR – RETTIFICA

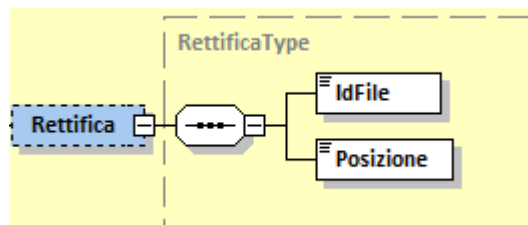


Figura 28: Elemento Rettifica

Il macroblocco **Rettifica** utilizza la struttura *RettificaType* già descritta al paragrafo 5.2.3 al quale si rimanda.

5.4 ANN (ANNULLAMENTO DATI FATTURE)

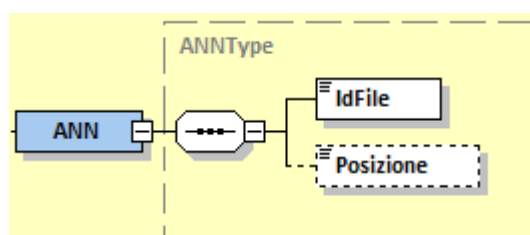


Figura 29: Elemento ANN

L'elemento complesso **ANN** si compone degli elementi seguenti:

IdFile: formato numerico, senza decimali. La sua lunghezza va da 1 a 18 caratteri.

Posizione: formato numerico, senza decimali. La sua lunghezza va da 1 a 7 caratteri.

PARTE III

6. XSD E FORMATO TABELLARE

Nella sezione [STRUMENTI - SPECIFICHE TECNICHE](#) - Specifiche tecniche - Modelli di comunicazione del sito dell'Agenzia delle Entrate è possibile scaricare:

- l'XML Schema Definition (XSD) che descrive il formato del file *datifattura*;
- la descrizione tabellare degli elementi informativi che compongono la struttura del file *datifattura* (*Rappresentazione tabellare*).